

ALUMINIUM HANDPOMPEN

BETEX AHP serie, lichtgewicht

350 - 1620

bruikbare oliecapaciteit cm³

700

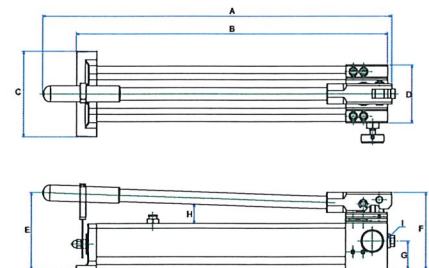
bar



Gebruik in combinatie met hydrauliek accessoires.

BETEX AHP serie

- De aluminiumlegering en de handige ontlastknop met vergrendelingsmechanisme maken deze pompen bijzonder geschikt voor industriële toepassingen en dagelijkse werkzaamheden.
- Lichtgewicht en dus makkelijk draagbaar en verplaatsbaar.
- Tweetraps handpompen voor het snel op druk brengen van de cilinder.
- AHP703D is speciaal ontworpen voor dubbelwerkende cilinders zonder de noodzaak van een extra regelklep en aansluitstukken.
- De automatische overbelastingsklep (700 bar) beschermt de componenten in hydraulische systemen en zorgt voor een veilige werking.
- Los verkrijgbaar en als complete set.



Type	Art. nr.	Werkdruk bar		Olie cap. cm ³	Bruikbare oliecapaciteit cm ³	Olieopbrengst per slag cm ³		A mm	B mm	C mm	D mm	E mm	F mm	G mm	H mm	I	Gewicht kg
		1e trap	2e trap			1e trap	2e trap										
AHP 701	7265500	20	700	500	350	12,9	1,65	391	361	110	77	140	127	42,5	37	3/8"-NPT	2,3
AHP 702	7265700	20	700	1000	750	12,9	1,65	542	513	110	77	130	127	42,5	37	3/8"-NPT	3,5
AHP 703	7265750	20	700	2000	1620	12,9	2,3	623	556	150	102	135	135	50	37	3/8"-NPT	6
AHP 703D	7265760	20	700	2000	1620	12,9	2,3	623	556	150	102	135	135	24/37	37	3/8"-NPT	7

STALEN HANDPOMPEN

BETEX PB / HC serie, heavy duty



350 - 2500

bruikbare oliecapaciteit cm³

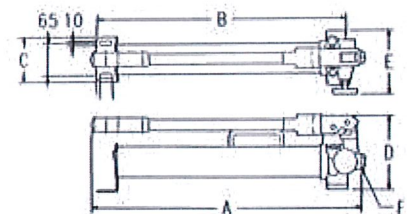
700

bar

Gebruik in combinatie met hydrauliek accessoires.

BETEX PB / HC serie

- Heavy duty hydraulische handpompen voor het zware werk.
- Tweetraps pomp voor het snel op druk brengen van de cilinder.
- Weinig krachtsinspanning nodig, eenvoudige bediening.
- De automatische overbelastingsklep (700 bar) beschermt de componenten in hydraulische systemen en zorgt voor een veilige werking.
- Maximum druk is extern te regelen en te vergrendelen.
- Onze handpompen hebben een solide constructie en zijn uitgerust met gebruiksvriendelijke pomphendels.
- Handgreep voor eenvoudige verplaatsing.
- De professionele keuze voor een groot aantal industriële toepassingen.
- **Los verkrijgbaar en als complete set.**



Type	Art. nr.	Werkdruk bar		Bruikbare oliecapaciteit cm ³	Olieopbrengst per slag cm ³		A mm	B mm	C mm	D mm	E mm	F	Gewicht kg
		1e trap	2e trap		1e trap	2e trap							
PB 350	7262350	13,8	700	350	13,0	2,8	335	303	90	146	128	3/8"-NPT	5,5
PB 600	7262600	13,8	700	600	13,0	2,8	545	480	90	146	128	3/8"-NPT	7
PB 700	7262700	13,8	700	700	13,0	2,8	590	541	90	146	128	3/8"-NPT	7,3
HC 1500	72621500	13,8	700	1200	13,0	2,8	633	551	106	200	142	3/8"-NPT	11,2
HC 2000	72622000	13,8	700	1800	13,0	2,8	580	523	140	189	148	3/8"-NPT	11,5
HC 2500	72622500	13,8	700	2200	13,0	2,8	713	632	106	200	142	3/8"-NPT	12

STALEN HANDPOMPEN

BETEX P 900 serie, heavy duty



300 - 2200

bruikbare oliecapaciteit cm³

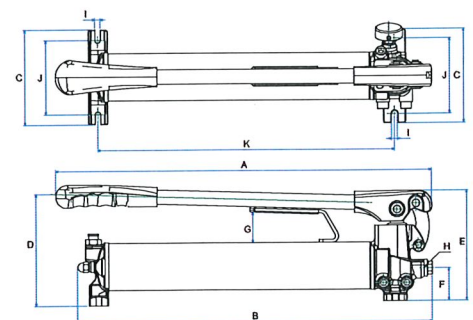
700

bar

Gebruik in combinatie met
hydrauliek accessoires.

BETEX P 900 serie

- Heavy duty hydraulische handpompen voor het zware werk.
- Tweetraps pomp voor het snel op druk brengen van de cilinder.
- Weinig krachtsinspanning nodig, eenvoudige bediening.
- De automatische overbelastingsklep (700 bar) beschermt de componenten in hydraulische systemen en zorgt voor een veilige werking.
- Onze handpompen hebben een solide constructie en zijn uitgerust met gebruiksvriendelijke pomphendels
- Handgreep voor eenvoudige verplaatsing.
- De professionele keuze voor een groot aantal industriële toepassingen en dagelijkse werkzaamheden.
- De P904D is speciaal ontworpen voor dubbelwerkende cilinders zonder de noodzaak van een extra regelventiel en aansluitstukken.
- Los verkrijgbaar en als complete set.



Type	Art. nr.	Max. druk bar		Olie cap. cm ³	Olieopbrengst per slag cm ³		A mm	B mm	C mm	D mm	E mm	F mm	G mm	H mm	I mm	J mm	K mm	Gewicht kg
		1e trap	2e trap		1e trap	2e trap												
P 901	7262901	20	700	450	19,4	1,2	447	369,5	140	163	164	48,5	45	3/8" NPT	8	112	282	6,5
P 902	7262902	20	700	850	19,4	2,8	560	530	140	167	164	48,5	45	3/8" NPT	8	112	442	7,8
P 903	7262903	20	700	1600	19,4	2,8	633	597,5	140	170	164	48,5	36,5	3/8" NPT	8	112	510	10
P 904	7262904	27,5	700	2500	39,5	2,8	633	578	150	208	195	55	46	3/8" NPT	8	121	502	13,5
P 904D	7262905	27,5	700	2500	35,6	2,8	633	609	150	208	195	38	47	3/8" NPT	8	121	502	15

STALEN HANDPOMPEN

BETEX HP 35 serie, heavy duty



3500

bruikbare oliecapaciteit cm³

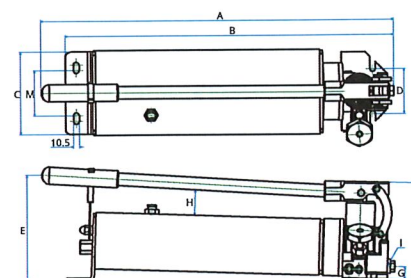
700

bar

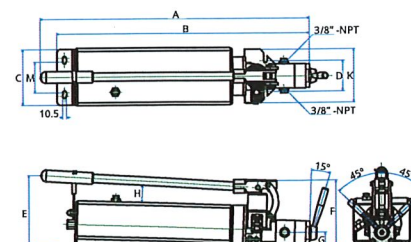
Gebruik in combinatie met hydrauliek accessoires.

BETEX HP 35 serie

- Heavy duty hydraulische handpompen voor het zware werk.
- Tweetraps pomp voor het snel op druk brengen van de cilinder.
- Weinig krachtsinspanning nodig, eenvoudige bediening.
- De automatische overbelastingsklep (700 bar) beschermt de componenten in hydraulische systemen en zorgt voor een veilige werking.
- Onze handpompen hebben een solide stalen constructie en zijn uitgerust met gebruiksvriendelijke pomphendels.
- De handige ontlastknop met vergrendelingsmechanisme maken deze pompen bijzonder geschikt voor industriële toepassingen en dagelijkse werkzaamheden.
- De HP 35D is speciaal ontworpen voor dubbelwerkende cilinders zonder de noodzaak van een extra regelventiel en aansluitstukken.



Model HP 35



Model HP 35D (dubbelwerkend)

Type	Art. nr.	Werkdruk bar		Oliecapaciteit cm ³	Bruikbare oliecapaciteit cm ³	Olieopbrengst per slag cm ³		A mm	B mm	C mm	D mm	E mm	F mm	G mm	H mm	I mm	M mm	Gewicht kg
		1e trap	2e trap			1e trap	2e trap											
HP 35	7200056	28	700	3500	3500	30	3	628	586	146	79,7	190	79,9	22,35	45	3/8"-NPT	80,5	16,5
HP 35D	7200057	28	700	3500	3500	30	3	715	662	146	79,7	190	79,9	36	45	3/8"-NPT	80,5	16,8

STALEN HANDPOMPEN

BETEX HP 80 serie, heavy duty



8000

bruikbare oliecapaciteit cm³

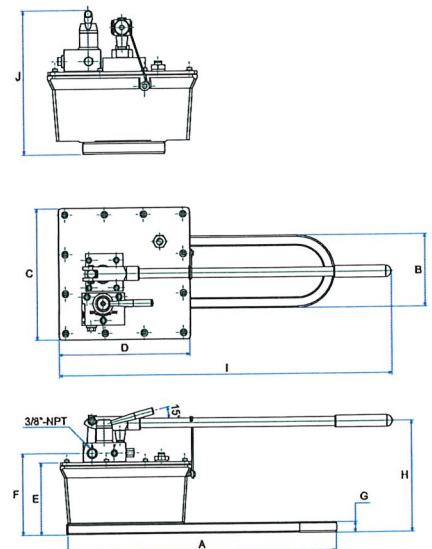
700

bar

Gebruik in combinatie met hydrauliek accessoires.

BETEX HP 80 serie

- Heavy duty hydraulische handpompen voor het zware werk.
- Tweetraps pomp voor het snel op druk brengen van de cilinder.
- Weinig krachtsinspanning nodig, eenvoudige bediening.
- De automatische overbelastingsklep (700 bar) beschermt de componenten in hydraulische systemen en zorgt voor een veilige werking.
- De pompen zijn uitgerust met een trage leegloopfunctie. Dit maakt de pomp multi-inzetbaar.
- De HP 80D is speciaal ontworpen voor dubbelwerkende cilinders zonder de noodzaak van een extra regelventiel en aansluitstukken.



Type	Art. nr.	Werkdruk bar		Oliecapaciteit cm ³	Bruikbare olie-inhoud cm ³	Olieopbrengst per slag cm ³		A mm	B mm	C mm	D mm	E mm	F mm	G mm	H mm	I mm	J mm	Gewicht kg
		1e trap	2e trap			1e trap	2e trap											
HP 80	7200063	27,5	700	8000	8000	113	4	635	171	310	310	170	192	25	261	787	298	24
HP 80D	7200064	27,5	700	8000	8000	113	4	635	171	310	310	170	196	25	261	787	298	25

SPECIALE HANDPOMPEN

BETEX P 350


350

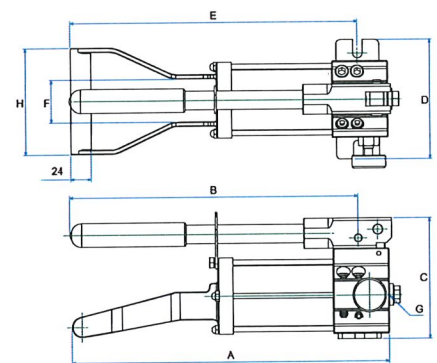
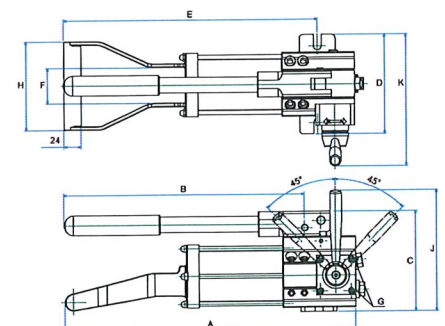
 bruikbare oliecapaciteit cm³
700

bar

 Gebruik in combinatie met
 hydrauliek accessoires.

BETEX P 350 serie

- Speciaal lichtgewicht ontwerp, met een unieke 3-hoekige basis, hierdoor is de pomp makkelijk hanteerbaar.
- Met afgedicht aluminium oliereservoir zodat de handpompen in allerlei posities gebruikt kunnen worden, zonder het risico van olie lekkage.
- **Dit maakt het gebruik onder water/in zee mogelijk!**
- P 350A handpomp met enkele poort voor 1 enkelwerkende cilinder.
- P 350B handpomp met 2 poorten voor gelijktijdig gebruik van 2 enkelwerkende cilinders.
- P 350D dubbelwerkende handpomp voor 1 dubbelwerkende cilinder.


P 350A, P 350B

P 350D

Type	Art. nr.	Max. druk bar		Olie cap. cm ³	Olie opbrengst per slag cm ³		A mm	B mm	C mm	D mm	E mm	F mm	G mm	H mm	J mm	K mm	Gewicht kg
		1e trap	2e trap		1e trap	2e trap											
P 350A	7262401	20	700	350	5,8	0,9	374	340	140	140	338,5	50	3/8" NPT	125	-	-	4,4
P 350B	7262402	20	700	350	5,8	0,9	421	340	140	140	363,5	50	3/8" NPT	125	-	-	6,2
P 350D	7262403	20	700	350	5,8	0,9	411	340	140	140	358,5	50	3/8" NPT	125	171	185	5,3

SPECIALE HANDPOMPEN

BETEX P 550



550

bruikbare oliecapaciteit cm³

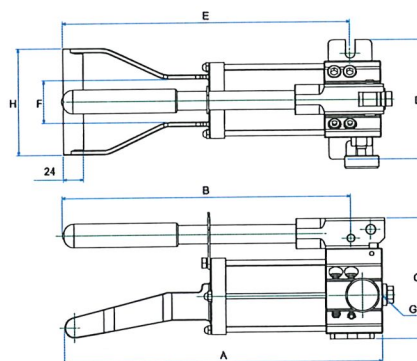
700

bar

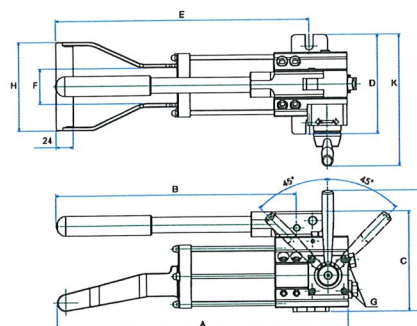
Gebruik in combinatie met hydrauliek accessoires.

BETEX P 550 serie

- Speciaal lichtgewicht ontwerp, met een unieke 3-hoekige basis, hierdoor is de pomp makkelijk hanteerbaar
- Met afgedicht aluminium oliereservoir zodat de handpompen in allerlei posities gebruikt kunnen worden, zonder het risico van olie lekkage.
- **Dit maakt het gebruik onder water/in zee mogelijk!**
- P 550B handpomp met 2 poorten voor gelijktijdig gebruik van 2 enkelwerkende cilinders.
- P 550D dubbelwerkende handpomp voor 1 dubbelwerkende cilinder.



P 550A, P 550B



P 550D

Type	Art. nr.	Max. druk bar		Olie cap. cm ³	Olie opbrengst per slag cm ³		A mm	B mm	C mm	D mm	E mm	F mm	G mm	H mm	J mm	K mm	Gewicht kg
		1e trap	2e trap		1e trap	2e trap											
P 550A	7262501	20	700	550	5,8	0,9	494	463	140	140	458,5	50	3/8" NPT	125	-	-	6
P 550B	7262502	20	700	550	5,8	0,9	541	463	140	140	483,5	50	3/8" NPT	125	-	-	7,1
P 550D	7262503	20	700	550	5,8	0,9	531	463	140	140	478,5	50	3/8" NPT	125	171	185	5,5

SPECIALE HANDPOMPEN

BETEX P 1000



1000

bruikbare oliecapaciteit cm³

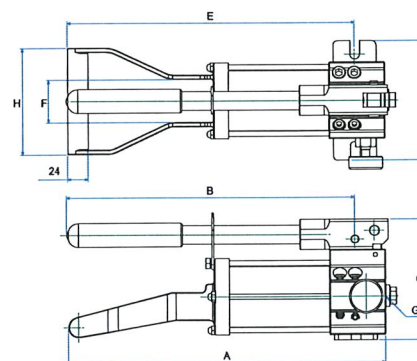
700

bar

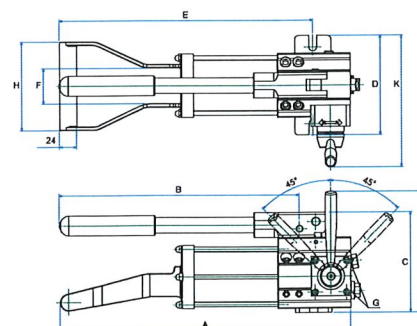
Gebruik in combinatie met hydrauliek accessoires.

BETEX P 1000 serie

- Speciaal lichtgewicht ontwerp, met een unieke 3-hoekige basis, hierdoor is de pomp makkelijk hanteerbaar.
- Met afgedicht aluminium oliereservoir zodat de handpompen in allerlei posities gebruikt kunnen worden, zonder het risico van olie lekkage.
- **Dit maakt het gebruik onder water/in zee mogelijk!**
- P 1000A handpomp met enkele poort voor 1 enkelwerkende cilinder.
- P 1000B handpomp met 2 poorten voor gelijktijdig gebruik van 2 enkelwerkende cilinders.
- P 1000D dubbelwerkende handpomp voor 1 dubbelwerkende cilinder.



P 1000A, P 1000B



P 1000D

Type	Art. nr.	Max. druk bar		Olie cap. cm ³	Olie opbrengst per slag cm ³		A mm	B mm	C mm	D mm	E mm	F mm	G mm	H mm	J mm	K mm	Gewicht kg
		1e trap	2e trap		1e trap	2e trap											
P 1000A	72621001	20	700	1000	5,8	0,9	694	568	140	140	658,5	50	3/8" NPT	125	-	-	6,6
P 1000B	72621002	20	700	1000	5,8	0,9	741	568	140	140	683,5	50	3/8" NPT	125	-	-	8,3
P 1000D	72621003	20	700	1000	5,8	0,9	731	568	140	140	678,5	50	3/8" NPT	125	171	185	7,7