

LUCHTPOMPEN

BETEX AP 921 serie, voetspompen



750

bruikbare oliecapaciteit cm³

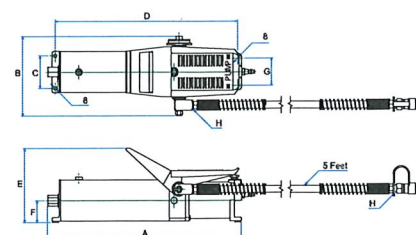
700

bar

Gebruik in combinatie met hydrauliek accessoires.

BETEX AP 921 serie

- De lucht aangedreven hydraulische voetspomp is ontworpen voor gebruik met enkelwerkende cilinders en gereedschappen zoals de Betex® cilinderserie.
- Robuuste constructie: de meeste componenten zijn vervaardigd van aluminiumlegering. Ze hebben een lange levensduur, zijn gebruiksvriendelijk en eenvoudig verplaatsbaar.
- De automatische overbelastingsklep (700 bar) beschermt de componenten in hydraulische systemen en zorgt voor een veilige werking.
- Luchtdruk van 5-8 bar voor optimale werking.
- De pomp is uitgerust met een trage leegloopfunctie. Dit maakt de pomp multi-inzetbaar.



Type	Art. nr.	Werkdruk bar	Inhoud reservoir cm ³	Bruikbare oliecapaciteit cm ³	Olieopbrengst per slag cm ³ /min		A mm	B mm	C mm	D mm	E mm	F mm	G mm	H	Gewicht kg
					1e trap	2e trap									
AP 921	7200061	700	850	750	700	100	423	170	70	399	160	47	59	1/4"-NPT	5,4

LUCHTPOMPEN

BETEX AP 1600 / 3000 / 8000 serie, voetspompen



1300 - 7200

bruikbare oliecapaciteit cm³

700

bar

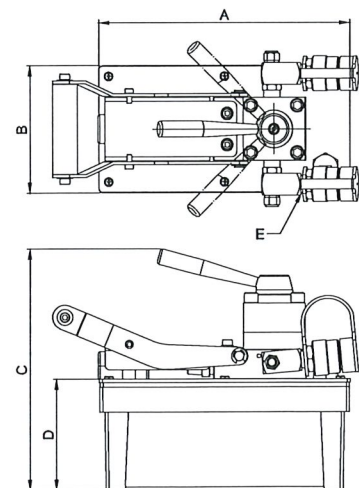
Gebruik in combinatie met hydrauliek accessoires.

BETEX AP 1600 / 3000 / 8000 serie

- De luchtaangedreven hydraulische voetspompen zijn ontworpen voor gebruik met enkelwerkende cilinders en gereedschappen zoals de Betex® cilinderserie.
- Robuuste constructie: de meeste componenten zijn vervaardigd van aluminiumlegering. Ze hebben een lange levensduur, zijn gebruiksvriendelijk en eenvoudig verplaatsbaar.
- De automatische overbelastingsklep (700 bar) beschermt de componenten in het hydraulische systeem en zorgt voor een veilige werking.
- De pompen zijn uitgerust met een trage leegloopfunctie. Dit maakt de pomp multi-inzetbaar.
- Luchtdruk van 5-8 bar voor optimale werking.
- De D-modellen zijn speciaal ontworpen voor dubbelwerkende cilinders zonder de noodzaak van een extra regelventiel en aansluitstukken.
- **Set:** De AP 1600S is ook als set verkrijgbaar.
- **Nieuw** in deze serie is de AP 8000 met een grotere capaciteit, 7200cm³.



Nieuw: AP 8000 serie



Type	Art. nr.	Werking	Werkdruk bar	Inhoud reservoir cm ³	Bruikbare oliecapaciteit cm ³	Olieopbrengst per slag cm ³ /min		A mm	B mm	C mm	D mm	E	Gewicht kg
						1e trap	2e trap						
AP 1600S	7200062	enkel	700	1600	1300	1250	195	244	129	207	114	3/8"-NPT	7,3
AP 1600D	72000621	dubbel	700	1600	1300	1250	195	244	129	207	114	3/8"-NPT	9,3
AP 3000S	72000622	enkel	700	3000	2500	1250	195	309	160	247	114	3/8"-NPT	9,1
AP 3000D	72000623	dubbel	700	3000	2500	1250	195	309	160	247	114	3/8"-NPT	12
AP 8000S	72000624	enkel	700	8000	7200	1250	195	311,6	311,6	236	143	3/8"-NPT	19,1
AP 8000D	72000625	dubbel	700	8000	7200	1250	195	311,6	311,6	276	143	3/8"-NPT	21,5

LUCHTPOMPEN

BETEX AP 13 serie



2400

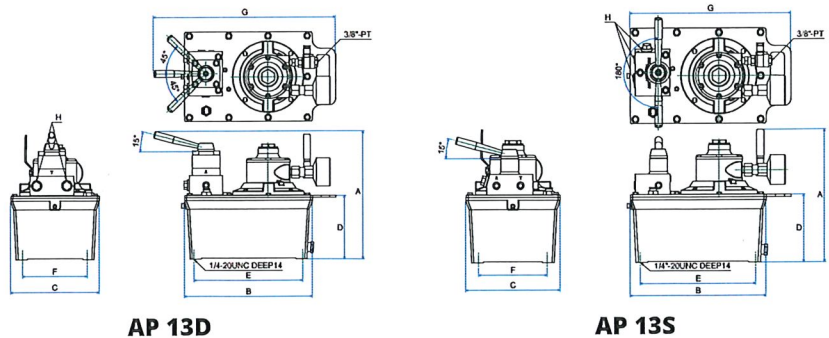
bruikbare oliecapaciteit cm³

700

bar

BETEX AP 13

- De AP 13 heeft een 3 liter duurzaam aluminium reservoir.
- De luchtmotor start onder volle belasting.
- Twee snelheden voor een snelle cilinderbeweging.
- De automatische overbelastingsklep (700 bar) beschermt de componenten in het hydraulische systeem en zorgt voor een veilige werking.
- Luchtdruk van 5-8 bar voor optimale werking.
- De AP 13S is enkelwerkend; de AP 13D is speciaal ontworpen voor dubbelwerkende cilinders zonder de noodzaak van een extra regelventiel en aansluitstukken.



AP 13D

AP 13S

Type	Art. nr.	Werkling	Werkdruk bar	Inhoud reservoir cm ³	Bruikbare oliecapaciteit cm ³	Olieopbrengst per slag cm ³ /min				A mm	B mm	C mm	D mm	E mm	F mm	G mm	Gewicht kg
						0	7	350	700								
AP 13S	72000613	enkel	700	3000	2400	4000	2800	330	280	287	295,5	206,5	146,2	251	149,4	350	18,7
AP 13D	72000614	dubbel	700	3000	2400	4000	2800	330	280	295	295,5	206,5	146,2	251	149,4	421	19,2

LUCHTPOMPEN

BETEX AP 18 serie



7200

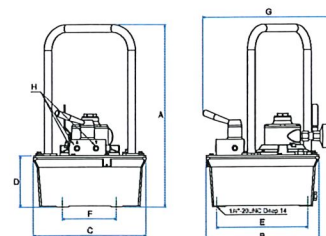
bruikbare oliecapaciteit cm³

700

bar

BETEX AP 18 serie

- De AP 18 heeft een 8 liter duurzaam aluminium reservoir.
- De luchtmotor start onder volle belasting.
- Twee snelheden voor een snelle cilinderbeweging.
- De automatische overbelastingsklep (700 bar) beschermt de componenten in het hydraulische systeem en zorgt voor een veilige werking.
- Luchtdruk van 5-8 bar voor optimale werking.
- De AP 18S is enkelwerkend; de AP 18D is speciaal ontworpen voor dubbelwerkende cilinders zonder de noodzaak van een extra regelventiel en aansluitstukken.



Type	Art. nr.	Werking	Werkdruk bar	Inhoud reservoir cm ³	Bruikbare oliecapaciteit cm ³	Olieopbrengst per slag cm ³ /min				A mm	B mm	C mm	D mm	E mm	F mm	G mm	Gewicht kg
						0	7	350	700								
AP 18S	72000615	enkel	700	8000	7200	4000	2800	330	280	504	312	312	141,5	251	149,4	363	20
AP 18D	72000616	dubbel	700	8000	7200	4000	2800	330	280	504	312	312	141,5	251	149,4	408	20,5

ELEKTRISCHE POMPEN

BETEX EP 13 serie



2,4

bruikbare oliecapaciteit liter

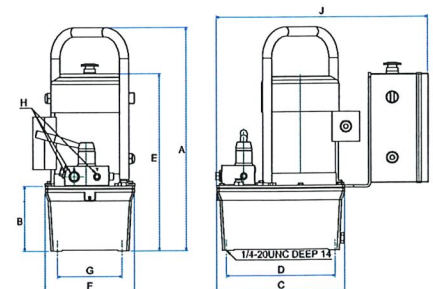
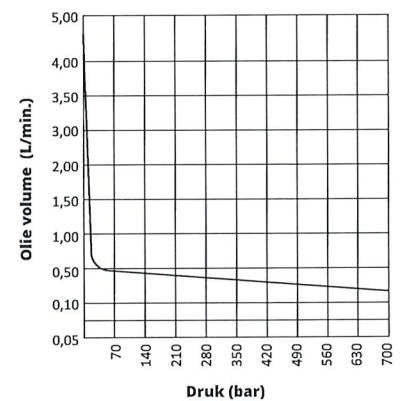
700

bar

Gebruik in combinatie met hydrauliek accessoires.

BETEX EP 13 serie

- Elektrisch hydraulische pomp, 120/230V, 50/60Hz universele motor, thermisch beveiligd.
- Geluidsarm (ca. 80dBA bij 700 bar).
- Afstandsbediening met kabel van 3 meter.
- De automatische overbelastingsklep (700 bar) beschermt de componenten in hydraulische systemen en zorgt voor een veilige werking.
- De EP 13D is speciaal ontworpen voor dubbelwerkende cilinders zonder de noodzaak van een extra regelventiel en aansluitstukken.



Type	Art. nr.	Voltage	Ventieltype	Ventiefunctie	Motor
EP 13S	8300010	120V	2 pos./2-weg	Hold / return	0,37kW, 120V/10A-230V/5A 50/60Hz, Enkelfase
EP 13S	8300012	230V	2 pos./2-weg	Hold / return	
EP 13D	8300011	120V	3 pos./4-weg	Advance / hold / return	
EP 13D	8300013	230V	3 pos./4-weg	Advance / hold / return	

Type	Werking	Inhoud reservoir (liter)	Bruikbare oliecapaciteit (liter)	Max. druk (bar)	Olieopbrengst (cm ³ /min.@60Hz) in bar				A mm	B mm	C mm	D mm	E mm	F mm	G mm	H mm	J mm	Gewicht kg
					0	7	350	700										
EP 13S	enkel	3	2,4	700	4000	2800	330	280	511,5	148,5	295,5	251	406	206,5	149,4	3/8" NPT	485	25,8
EP 13D	dubbel	3	2,4	700	4000	2800	330	280	511,5	148,5	295,5	251	406	206,5	149,4	3/8" NPT	485	25,8

ELEKTRISCHE POMPEN

BETEX EP 18 serie



6

bruikbare oliecapaciteit liter

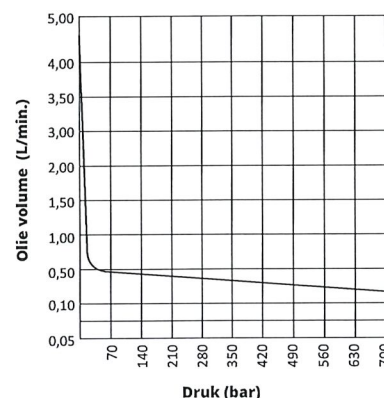
700

bar

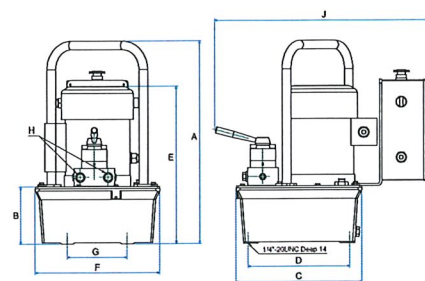
Gebruik in combinatie met hydrauliek accessoires.

BETEX EP 18 serie

- Elektrisch hydraulische pomp 120/230V, 50/60Hz universele motor, thermisch beveiligd.
- Geluidsarm (ca. 80dBA bij 700 bar).
- Afstandsbediening met kabel van 3 meter.
- De automatische overbelastingsklep (700 bar) beschermt de componenten in hydraulische systemen en zorgt voor een veilige werking.
- De EP 18D is speciaal ontworpen voor dubbelwerkende cilinders zonder de noodzaak van een extra regelventiel en aansluitstukken.
- Types EP 18SS en EP 18DS zijn voorzien van een magneetventiel.



Type	Art. nr.	Voltage	Ventieltype	Ventiefunctie	Motor
EP 18S	8300021	120V	2 pos./2-weg	Hold / return	0,37kW, 120V/10A-230V/5A 50/60Hz, Enkelfase
	8300031	230V	2 pos./2-weg	Hold / return	
EP 18D	8300023	120V	3 pos./4-weg	Advance / hold / return	
	8300033	230V	3 pos./4-weg	Advance / hold / return	
EP 18SS	8300022	120V	2 pos./2-weg	Hold / return	
	8300032	230V	2 pos./2-weg	Hold / return	
EP 18DS	8300024	120V	3 pos./4-weg	Advance / hold / return	
	8300034	230V	3 pos./4-weg	Advance / hold / return	



Type	Werking	Inhoud reservoir (liter)	Bruikbare oliecapaciteit (liter)	Max. druk (bar)	Olieopbrengst (cm ³ /min.@60Hz) in bar				A	B	C	D	E	F	G	H	J	Gewicht kg
					0	7	350	700	mm	mm	mm	mm	mm	mm	mm	mm		
EP 18S	enkel	8	6	700	4000	2800	330	280	504	141,5	311,6	251	391,5	311,6	149,4	3/8" NPT	543,5	31,7
EP 18D	dubbel	8	6	700	4000	2800	330	280	504	141,5	311,6	251	391,5	311,6	149,4	3/8" NPT	543,5	31,7
EP 18SS*	enkel	8	6	700	4000	2800	330	280	504	141,5	311,6	251	391,5	311,6	149,4	3/8" NPT	543,5	31,7
EP 18DS*	dubbel	8	6	700	4000	2800	330	280	504	141,5	311,6	251	391,5	311,6	149,4	3/8" NPT	543,5	31,7

*Model met magneetventiel

ELEKTRISCHE POMPEN

BETEX EP 211 serie



8,5

bruikbare oliecapaciteit liter

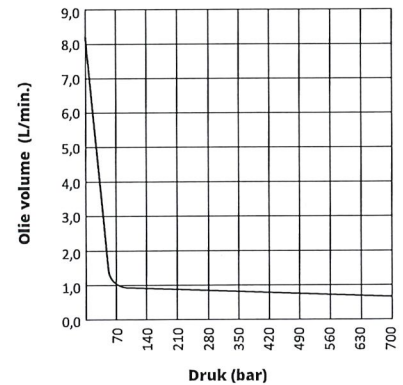
700

bar

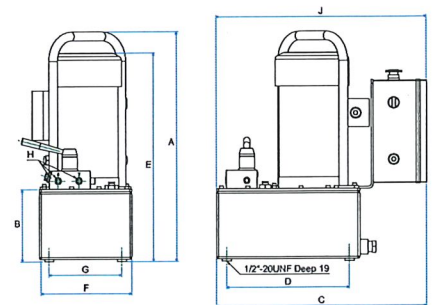
Gebruik in combinatie met hydrauliek accessoires.

BETEX EP 211 serie

- Elektrisch hydraulische pomp 120/230V, 50/60Hz universele motor, thermisch beveiligd.
- Geluidsarm (ca. 80dBA bij 700 bar).
- Afstandsbediening met kabel van 3 meter.
- De automatische overbelastingsklep (700 bar) beschermt de componenten in hydraulische systemen en zorgt voor een veilige werking.
- De EP 211D is speciaal ontworpen voor dubbelwerkende cilinders zonder de noodzaak van een extra regelventiel en aansluitstukken.
- Types EP 211SS en EP 211DS zijn voorzien van een magneetventiel.



Type	Art. nr.	Voltage	Ventieltype	Ventiefunctie	Motor
EP 211S	8300041	120V	2 pos. / 2-weg	Hold / return	1.12kW, 120V/23A-230V/12A 50/60Hz, Enkelfase
	8300051	230V	2 pos. / 2-weg	Hold / return	
EP 211D	8300043	120V	3 pos. / 4-weg	Advance / hold / return	
	8300053	230V	3 pos. / 4-weg	Advance / hold / return	
EP 211SS	8300042	120V	2 pos. / 2-weg	Hold / return	
	8300052	230V	2 pos. / 2-weg	Hold / return	
EP 211DD	8300044	120V	3 pos. / 4-weg	Advance / hold / return	
	8300054	230V	3 pos. / 4-weg	Advance / hold / return	



Type	Werking	Inhoud reservoir (liter)	Bruikbare oliecapaciteit (liter)	Max. druk (bar)	Olieopbrengst (cm ³ /min.@60Hz) in bar				A	B	C	D	E	F	G	H	J	Gewicht kg
					0	7	350	700	mm	mm	mm	mm	mm	mm	mm	mm		
EP 211S	enkel	11	8,5	700	8200	7400	840	750	559	176	515,5	300	391,5	224,4	180	3/8\"NPT	515,5	38,9
EP 211D	dubbel	11	8,5	700	8200	7400	840	750	559	176	515,5	300	391,5	224,4	180	3/8\"NPT	515,5	38,9
EP 211SS*	enkel	11	8,5	700	8200	7400	840	750	559	176	515,5	300	391,5	224,4	180	3/8\"NPT	515,5	38,9
EP 211DS*	dubbel	11	8,5	700	8200	7400	840	750	559	176	515,5	300	391,5	224,4	180	3/8\"NPT	515,5	38,9

*Model met magneetventiel

ELEKTRISCHE POMPEN

BETEX EP 320 serie



15

bruikbare oliecapaciteit liter

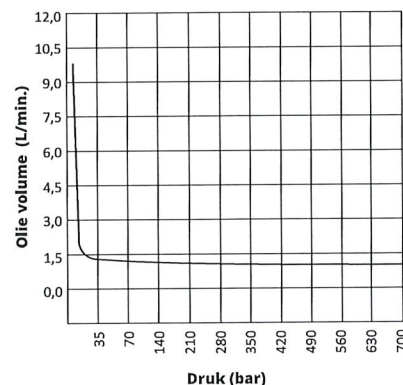
700

bar

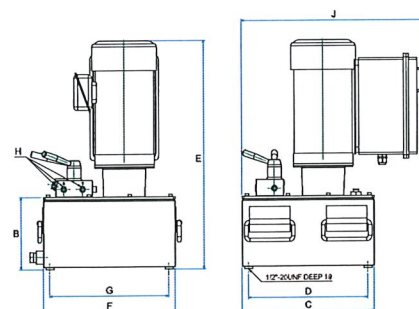
Gebruik in combinatie met hydrauliek accessoires.

BETEX EP 320 serie

- Elektrisch hydraulische pomp, 230/400V, 50/60Hz universele motor, thermisch beveiligd.
- Geluidsarm (ca. 80dBA bij 700 bar).
- Afstandsbediening met kabel van 3 meter.
- De automatische overbelastingsklep (700 bar) beschermt de componenten in hydraulische systemen en zorgt voor een veilige werking.
- De EP 320D is speciaal ontworpen voor dubbelwerkende cilinders zonder de noodzaak van een extra regelventiel en aansluitstukken.
- Types EP 320SS en EP 320DS zijn voorzien van een magneetventiel.



Type	Art. nr.	Ventieltype	Ventiefunctie	Motor
EP 320S	8300061	2 pos./2-weg	Hold / return	1.49kW 230V/7.5A - 400V/5A 50/60Hz 3 fasen
EP 320D	8300063	3 pos./4-weg	Advance / hold / return	
EP 320SS	8300062	2pos./2-weg	Hold/return	
EP 320DS	8300064	3 pos./4-weg	Advance/hold/return	



Type	Werkling	Inhoud reservoir (liter)	Bruikbare oliecapaciteit (liter)	Max. druk (bar)	Olieopbrengst (cm ³ /min.@60Hz) in bar				B mm	C mm	D mm	E mm	F mm	G mm	H	Gewicht kg
					7	70	350	700								
EP 320S	enkel	20	15	700	9500	1020	980	900	198,5	365	330	627,5	365	330	3/8" NPT	65
EP 320D	dubbel	20	15	700	9500	1020	980	900	198,5	365	330	627,5	365	330	3/8" NPT	65
EP 320SS*	enkel	20	15	700	9500	1020	980	900	198,5	365	330	627,5	365	330	3/8" NPT	65
EP 320DS*	dubbel	20	15	700	9500	1020	980	900	198,5	365	330	627,5	365	330	3/8" NPT	65

*Model met magneetventiel

ELEKTRISCHE POMPEN

BETEX EP 420 serie



15

bruikbare oliecapaciteit liter

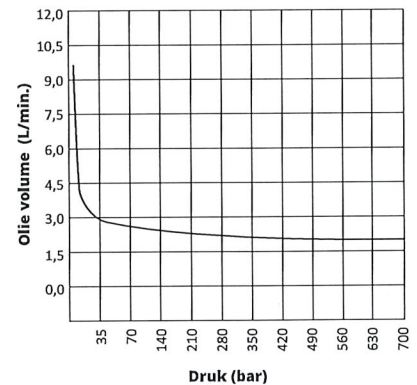
700

bar

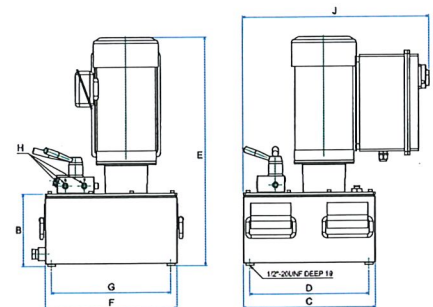
Gebruik in combinatie met hydrauliek accessoires.

BETEX EP 420 serie

- Elektrisch hydraulische pomp, 230/400V, 50/60Hz universele motor, thermisch beveiligd.
- Geluidsarm (ca. 80dBA bij 700 bar).
- Afstandsbediening met kabel van 3 meter.
- De automatische overbelastingsklep (700 bar) beschermt de componenten in hydraulische systemen en zorgt voor een veilige werking.
- De EP 420D is speciaal ontworpen voor dubbelwerkende cilinders zonder de noodzaak van een extra regelventiel en aansluitstukken.
- Types EP 420SS en EP 420DS zijn voorzien van een magneetventiel.



Type	Art. nr.	Ventieltype	Ventiefunctie	Motor
EP 420S	8300081	2 pos./2-weg	Hold / return	2.24kW 230V/10A-400V/6A 50/60Hz 3 fasen
EP 420D	8300083	3 pos./4-weg	Advance / hold / return	
EP 420SS	8300082	2 pos./2-weg	Hold / return	
EP 420DS	8300084	3 pos./4-weg	Advance / hold / return	



Type	Werkling	Inhoud reservoir (liter)	Bruikbare oliecapaciteit (liter)	Max. druk (bar)	Olieopbrengst (cm ³ /min.@60Hz) in bar				B mm	C mm	D mm	E mm	F mm	G mm	H mm	J mm	Gewicht kg
					7	70	350	700									
EP 420S	enkel	20	15	700	9500	2450	1950	1800	199	365	330	627,5	365	330	3/8" NPT	512	65
EP 420D	dubbel	20	15	700	9500	2600	2100	1950	199	365	330	627,5	365	330	3/8" NPT	512	65
EP 420SS*	enkel	20	15	700	9500	2450	1950	1800	199	365	330	627,5	365	330	3/8" NPT	512	65
EP 420DS*	dubbel	20	15	700	9500	2600	2100	1950	199	365	330	627,5	365	330	3/8" NPT	512	65

*Model met magneetventiel

ULTRA HOGEDRUK POMPEN

BETEX P / AHP / UHP serie, handpompen



700 - 1620

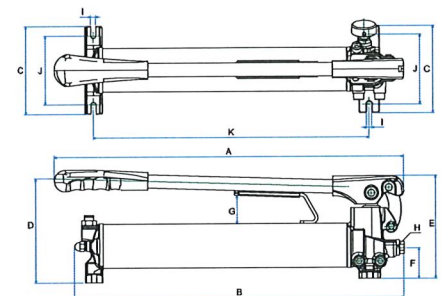
bruikbare oliecapaciteit cm³

1000/1500/2800

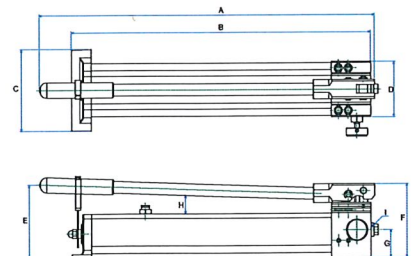
bar

BETEX P / AHP / UHP serie

- P 905: heavy duty stalen handpomp met ultrahoge werkdruk van 1000 bar.
- AHP 704/705: lichtgewicht aluminium handpompen met een werkdruk tot 1000 / 1500 bar.
- UHP 2800: lichtgewicht aluminium model met ultrahoge werkdruk van 2800 bar voor speciale toepassingen.
- De automatische overbelastingsklep beschermt de componenten in hydraulische systemen en zorgt voor een veilige werking.
- Los verkrijgbaar en als complete set.



P 905



AHP 704, AHP 705, UHP 2800

Type	Art. nr	Werkdruk bar		Inhoud reservoir cm ³	Bruikbare oliecapaciteit cm ³	Olieopbrengst per slag cm ³		A mm	B mm	C mm	D mm	E mm	F mm	G mm	H (mm)	I (mm)	Gewicht kg
		1e trap	2e trap			1e trap	2e trap										
P 905	7262906	20	1000	850	750	19,4	1,2	560	530	140	167	164	48,5	45	3/8"-NPT	8	7,8
AHP 704	7265800	20	1000	1000	750	12,9	1,65	539	501	110	77	145	127	42,5	37	3/8"-NPT	3,5
AHP 705	7265900	20	1500	2000	1620	12,9	1	699	629	150	102	152	157	50	37	3/4"-16UNF	6,7
UHP 2800	7292800	20	2800	1000	700	12,9	0,65	620	488	80	140	157	156,5	26	37	3/4"-16UNF	6,7

ULTRA HOGEDRUK POMPEN

BETEX UHAP serie, aluminium luchtpompen



5
liter - inhoud reservoir

2800
bar

BETEX UHAP serie

Universele lucht-aangedreven, ultra hoge druk, hydraulische pomp. Geschikt voor het pompen van water en olie tot een werkdruk van 2800 bar.

- Draagbaar, compact.
- Enkelwerkend.
- Max. aandrijfdruk: 7 bar.
- Max. uitgaande druk: 2800 bar.
- Met praktische bayonet koppeling en flexibele slang (3 mtr).
- Automatische overbelastingsklep.
- Inclusief luchtfilter en manometer.
- Optioneel: trolley.

Beide pompen zijn inclusief:

- Manometer (0-3000 bar schaal)
- HD-slang (3 mtr, incl extra koppelingset)
- Koppeling 1/4"



Type	Art. nr.	Capaciteit (bar)	Olie capaciteit (liter)	Max. capaciteit	Gewicht kg
UHAP 2800	7292803	2800	5	0,43 Liter p/Min, bij 7 bar luchtdruk	29
UHAP 2800 ULTRA	7292802	2800	5	0,75 Liter p/Min, bij 7 bar luchtdruk	32