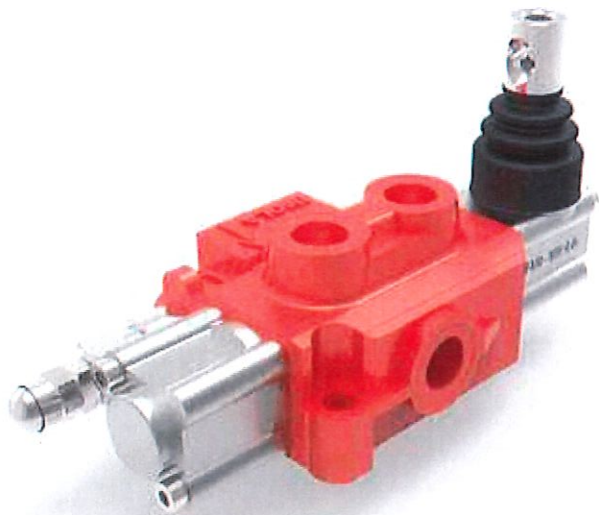


DISTRIBUTORE MONOBLOCCO

ENBLOC CONTROL VALVE

AMI 3



Costruito ad una sola sezione
Manufactured in one section only

Portata nominale
Nominal flow rate..... 40 l/min

Pressione MAX di esercizio
MAX working pressure..... 300 bar

Contropressione MAX allo scarico
MAX return backpressure..... 80 bar

Valvola di MAX PRESSIONE standard tarabile
Standard PRESSURE RELIEF valve, may be set da 60 a 300 bar
(a richiesta tarabile da 10 a 250 bar)
(on request may be set from 10 to 250 bar)

Valvola di ritegno unidirezionale in entrata / Single-acting check valve on inlet
Ricoprimto negativo del cursore / Negative spool overlapping

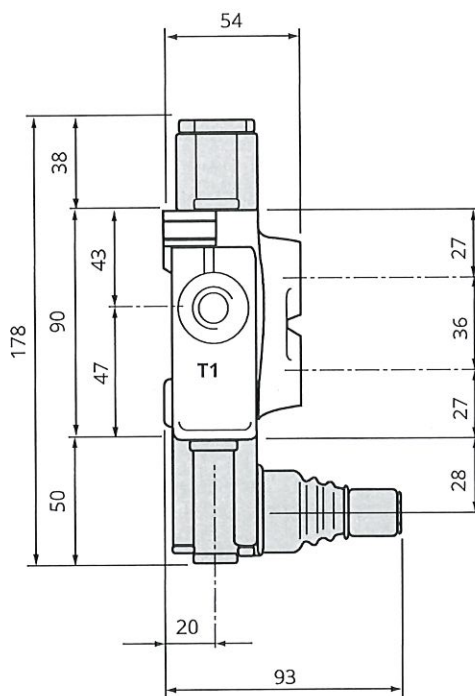
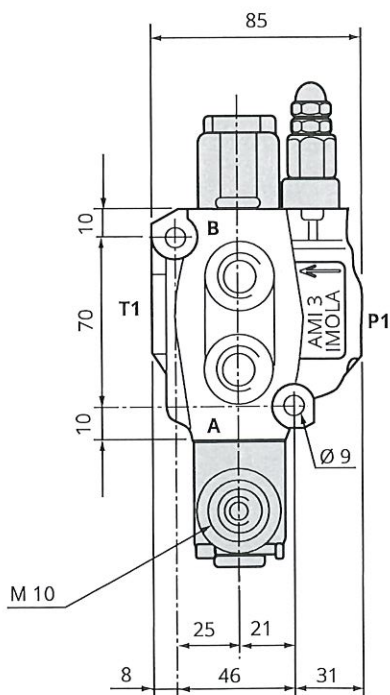
Temperatura di esercizio
Working temperature..... min. -25°C ÷ max. 80°C

Trafil. MAX cursore a 100 bar (Temp. 50°C Visc. 27 CST)
MAX spool leakage at 100 bar (Temp. 50°C Visc. 27 CST)..... 18 ml/min

Peso
Weight..... 1,900 kg

Versione standard: entrata DESTRA
Standard version: RIGHT-HAND inlet

Trattamento antiruggine DACROMET - a richiesta
Rust-preventive treatment DACROMET - on request



FILETTATURE DISPONIBILI / AVAILABLE THREADS

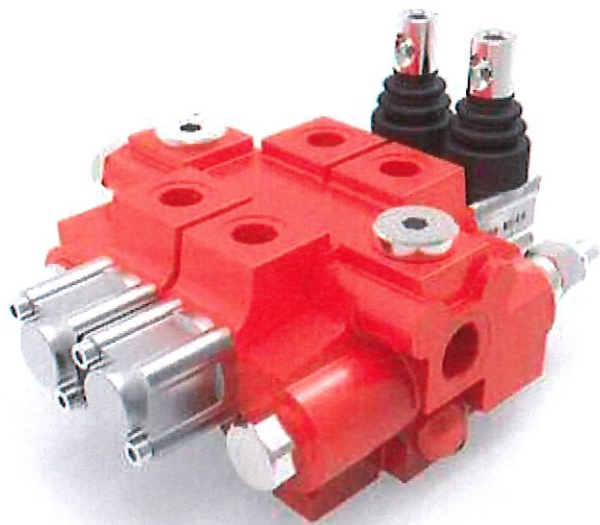
	STANDARD	A RICHIESTA / ON DEMAND		
P1	3/8" BSP	3/8" - 18 NPT	1/2" BSP	18x1,5
A - B	3/8" BSP	3/8" - 18 NPT	1/2" BSP	18x1,5
T1	3/8" BSP	3/8" - 18 NPT	1/2" BSP	18x1,5

I dati nel presente catalogo non sono impegnativi e possono essere variati senza obbligo di preavviso
Any specifications in this catalogue is not binding and can be modified without any notice

DISTRIBUTORE COMPONIBILE

SECTIONAL CONTROL VALVE

AMI 5C



Costruito da 1 a 10 elementi
Manufactured in 1 to 10 elements

Portata nominale
Nominal flow rate..... 50 l/min

Pressione MAX di esercizio
MAX working pressure..... 350 bar

Contropressione MAX allo scarico
MAX return backpressure..... 80 bar

Valvola di MAX PRESSIONE standard tarabile
Standard PRESSURE RELIEF valve, may be set da 10 a 350 bar

Valvola di ritegno unidirezionale in entrata / Single-acting check valve on inlet
Ricoprimento negativo del cursore / Negative spool overlapping

Cursore reversibile per entrata destra o sinistra
Reversing spool for right-hand or left-hand inlet

Predisposto per la continuazione della linea di pressione (CARRY-OVER) / Preset for CARRY-OVER

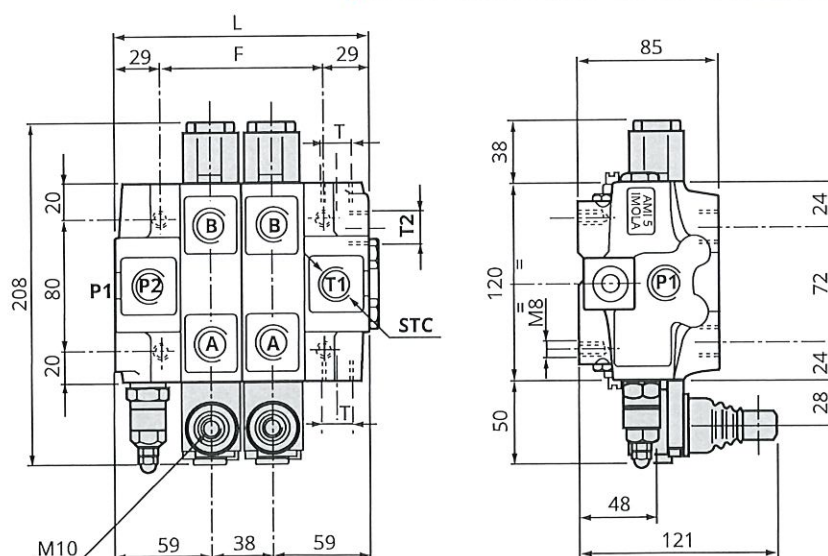
Temperatura di esercizio
Working temperature..... min. -25°C ÷ max. 80°C

Trafil. MAX cursore a 100 bar (Temp. 50°C Visc. 27 CST)
MAX spool leakage at 100 bar (Temp. 50°C Visc. 27 CST)..... 20 ml/min

Versione standard: entrata SINISTRA
Standard version: LEFT-HAND inlet

Trattamento antiruggine DACROMET - a richiesta
Rust-preventive treatment DACROMET - on request

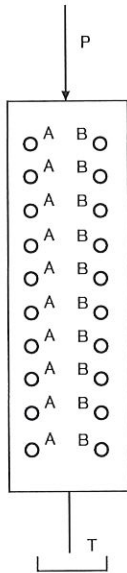
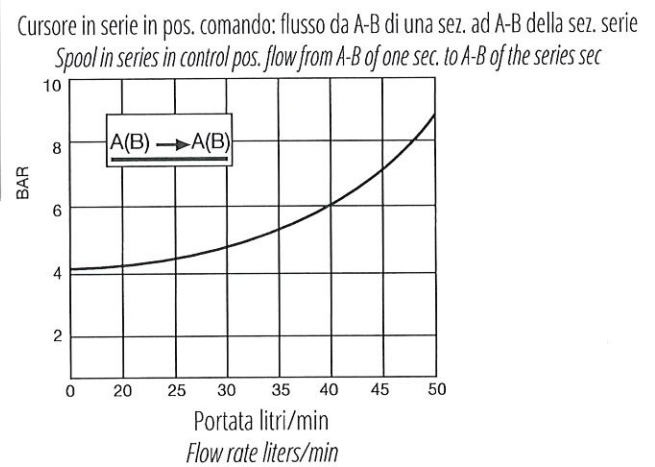
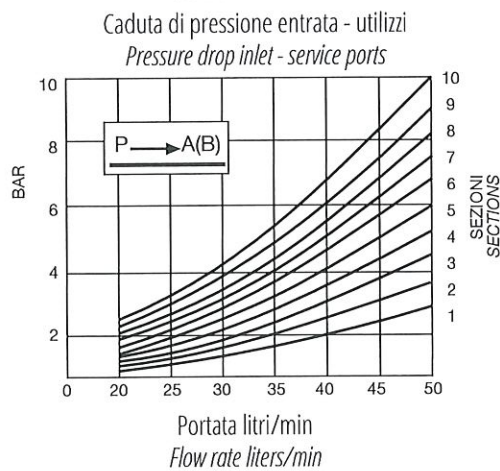
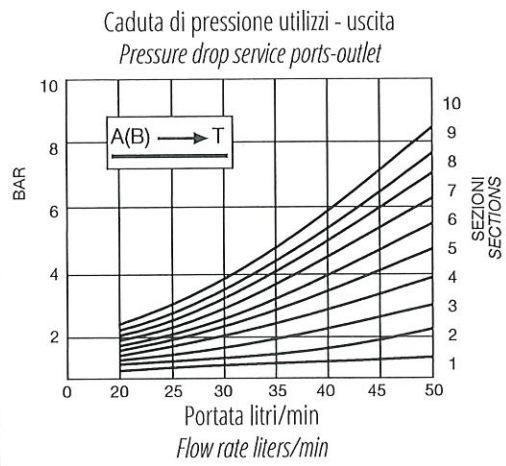
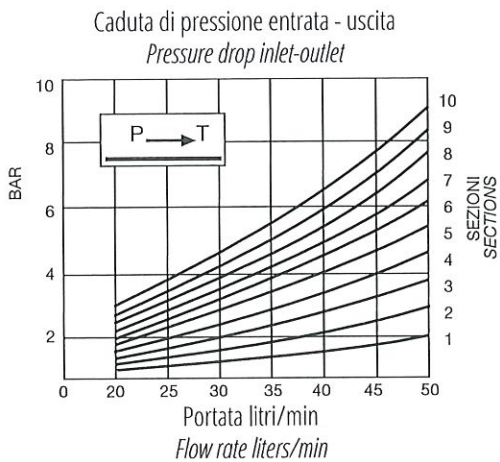
MODELLO/MODEL	L (MM)	F (MM)	PESO/WEIGHT (KG)
AMI 5C/1 (a 1 sezione / 1 section)	118	60	5,700
AMI 5C/2 (a 2 sezioni / 2 sections)	156	98	8,200
AMI 5C/3 (a 3 sezioni / 3 sections)	194	136	10,700
AMI 5C/4 (a 4 sezioni / 4 sections)	232	174	13,200
AMI 5C/5 (a 5 sezioni / 5 sections)	270	212	15,700
AMI 5C/6 (a 6 sezioni / 6 sections)	308	250	18,200
AMI 5C/7 (a 7 sezioni / 7 sections)	346	288	20,700
AMI 5C/8 (a 8 sezioni / 8 sections)	384	326	23,200
AMI 5C/9 (a 9 sezioni / 9 sections)	422	364	25,700
AMI 5C/10 (a 10 sezioni / 10 sections)	460	402	28,200



FILETTATURE DISPONIBILI / AVAILABLE THREADS

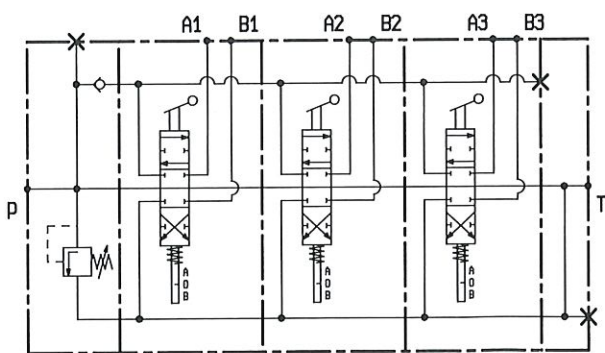
	STANDARD	A RICHIESTA / ON DEMAND	
P1 - P2	1/2" BSP	1/2" - 14 NPT	1/2" BSP 18x1,5
A - B	3/8" BSP	1/2" - 14 NPT	1/2" BSP 18x1,5
T2	1/2" BSP	1/2" - 14 NPT	1/2" BSP 22x1,5
T1 - STC	1/2" BSP	1/2" - 14 NPT	1/2" BSP 22x1,5

VERSIONE MANUALE
MANUAL VERSION

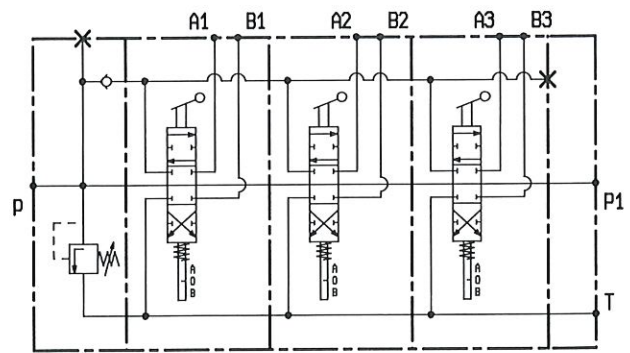


Prove effettuate con olio viscosità 4° e a 50° C
Tests performed with 4° visc. Oil at 50° C

SCHEMA IDRAULICO
HYDRAULIC SYSTEM DIAGRAM

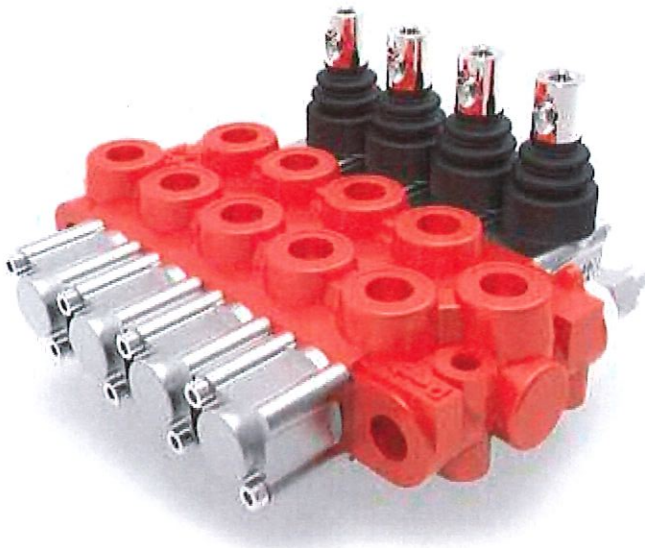


Versione standard distribuzione in parallelo
Standard parallel circuit version



Versione standard distribuzione in parallelo con CARRY OVER
Standard parallel circuit version with CARRY-OVER

I dati nel presente catalogo non sono impegnativi e possono essere variati senza obbligo di preavviso
Any specification in this catalogue is not binding and can be modified without any notice



Costruito da 2 a 7 sezioni
Manufactured in 2 to 7 sections

Portata nominale
Nominal flow rate..... 35 l/min

Pressione MAX di esercizio
MAX working pressure..... 300 bar

Contropressione MAX allo scarico
MAX return backpressure..... 80 bar

Valvola di MAX PRESSIONE standard tarabile
Standard PRESSURE RELIEF valve, may be set da 60 a 300 bar
(a richiesta tarabile da 10 a 250 bar)
(on request may be set from 10 to 250 bar)

Cursore reversibile per entrata destra o sinistra
Reversing spool for right-hand or left-hand inlet

Ricopimento positivo del cursore / Positive spool overlapping

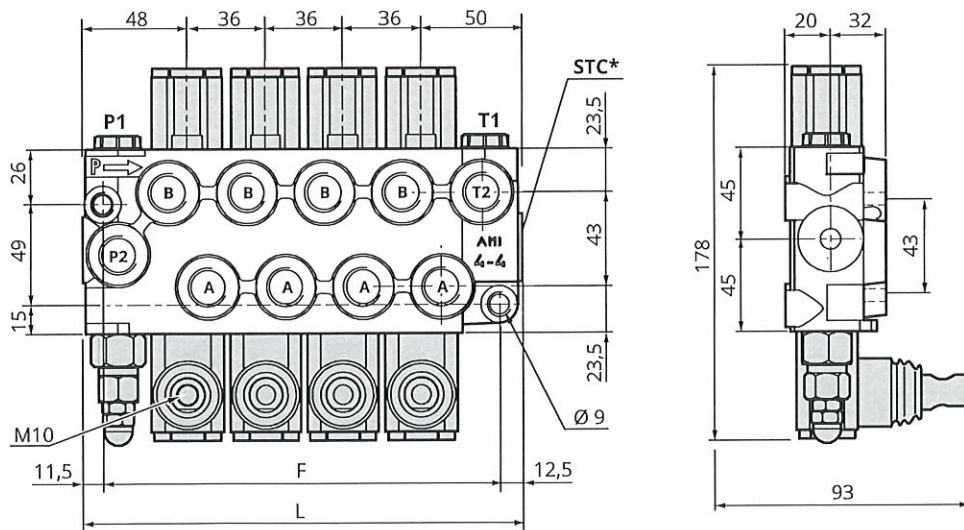
Temperatura di esercizio
Working temperature..... min. -25°C ÷ max. 80°C

Trafil. MAX cursore a 100 bar (Temp. 50°C Visc. 27 CST)
MAX spool leakage at 100 bar (Temp. 50°C Visc. 27 CST)..... 18 ml/min

MODELLO/MODEL	L (MM)	F (MM)	PESO/WEIGHT (KG)
AMI 4 (a 2 sezioni / 2 sections)	134	110	4,200
AMI 4 (a 3 sezioni / 3 sections)	170	146	5,400
AMI 4 (a 4 sezioni / 4 sections)	206	182	6,600
AMI 4 (a 5 sezioni / 5 sections)	242	218	7,800
AMI 4 (a 6 sezioni / 6 sections)	278	254	9,100
AMI 4 (a 7 sezioni / 7 sections)	314	290	10,400

Versione standard: entrata SINISTRA
Standard version: LEFT-HAND inlet

Trattamento antiruggine DACROMET - a richiesta
Rust-preventive treatment DACROMET - on request



* N.B.: Predisposizione per la continuazione della linea di pressione (CARRY - OVER) solo a richiesta

* N.B.: Presetting for CARRY - OVER only on request

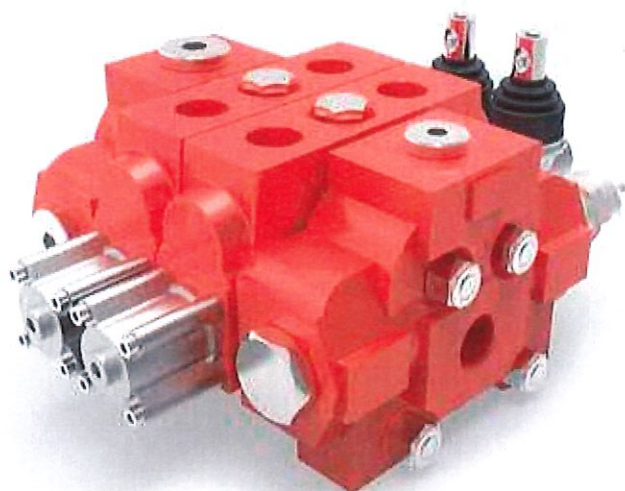
FILETTATURE DISPONIBILI / AVAILABLE THREADS

	STANDARD	A RICHIESTA / ON DEMAND	
P1 - P2	3/8" BSP	3/8" - 18 NPT	1/4" BSP
A - B	3/8" BSP	3/8" - 18 NPT	1/4" BSP
T1 - T2	3/8" BSP	3/8" - 18 NPT	1/4" BSP
STC	1/2" BSP	1/2" BSP	1/2" BSP

DISTRIBUTORE COMPONIBILE

SECTIONAL CONTROL VALVE

AMI 12C



Costruito da 1 a 10 elementi
Manufactured in 1 to 10 elements

Portata nominale
Nominal flow rate..... 120 l/min

Pressione MAX di esercizio
MAX working pressure..... 250 bar

Contropressione MAX allo scarico
MAX return backpressure..... 80 bar

Valvola di MAX PRESSIONE standard tarabile
Standard PRESSURE RELIEF valve, may be set da 30 a 250 bar

Valvola di ritegno unidirezionale ogni elemento / Single-acting check valve for each element
Ricoprimento negativo del cursore / Negative spool overlapping

Cursore reversibile per entrata destra o sinistra
Reversing spool for right-hand or left-hand inlet

Predisposto per la continuazione della linea di pressione (CARRY-OVER) / Preset for CARRY-OVER

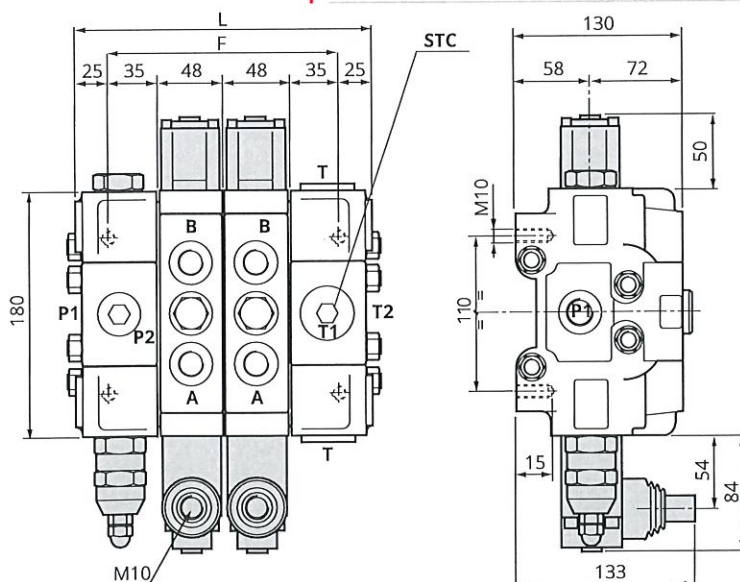
Temperatura di esercizio
Working temperature..... min. -25°C ÷ max. 80°C

Trafil. MAX cursore a 100 bar (Temp. 50°C Visc. 27 CST)
MAX spool leakage at 100 bar (Temp. 50°C Visc. 27 CST)..... 21 ml/min

MODELLO/MODEL	L (MM)	F (MM)	PESO/WEIGHT (KG)
AMI 12C/1 (a 1 sezione / 1 section)	168	118	18,600
AMI 12C/2 (a 2 sezioni / 2 sections)	216	166	24,900
AMI 12C/3 (a 3 sezioni / 3 sections)	264	214	31,200
AMI 12C/4 (a 4 sezioni / 4 sections)	312	262	37,500
AMI 12C/5 (a 5 sezioni / 5 sections)	360	310	43,800
AMI 12C/6 (a 6 sezioni / 6 sections)	408	358	50,100
AMI 12C/7 (a 7 sezioni / 7 sections)	456	406	56,400
AMI 12C/8 (a 8 sezioni / 8 sections)	504	454	62,700
AMI 12C/9 (a 9 sezioni / 9 sections)	552	502	69,000
AMI 12C/10 (a 10 sezioni / 10 sections)	600	550	75,300

Versione standard: entrata SINISTRA
Standard version: LEFT-HAND inlet

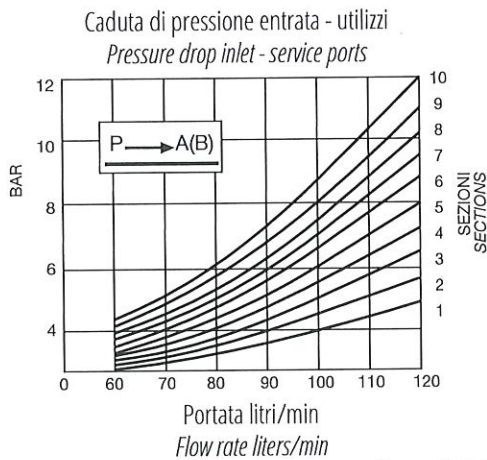
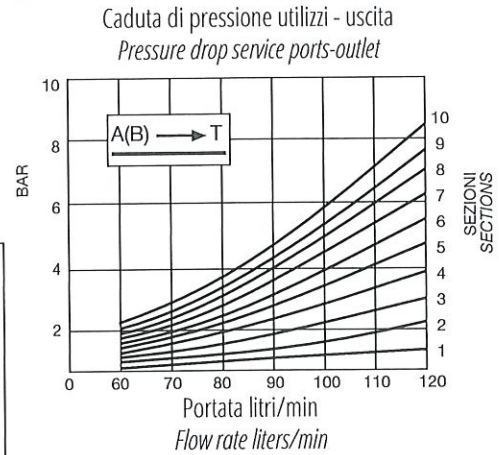
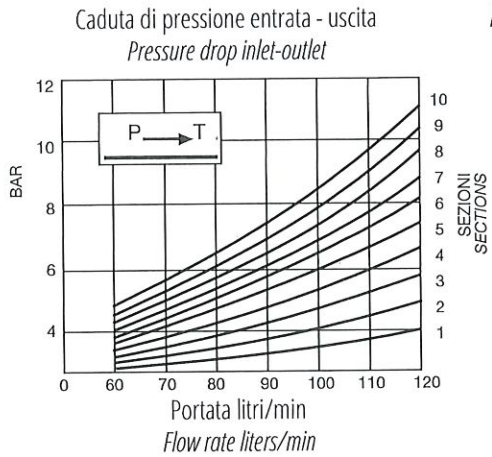
Trattamento antiruggine DACROMET - a richiesta
Rust-preventive treatment DACROMET - on request



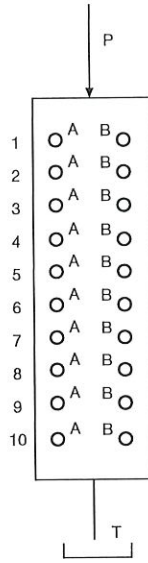
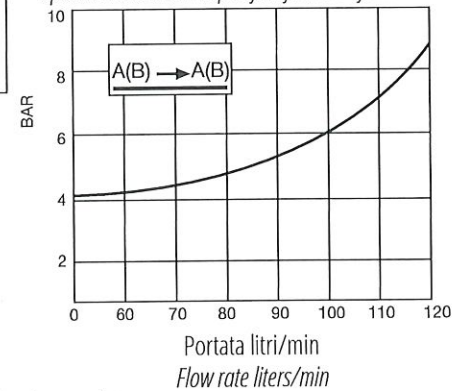
FILETTATURE DISPONIBILI / AVAILABLE THREADS

	STANDARD	A RICHIESTA / ON DEMAND
P1 - P2	3/4" BSP	1" BSP
A - B	3/4" BSP	3/4" BSP
T2	1" BSP	1" BSP
T1 - STC	1" BSP	1" BSP

VERSIONE MANUALE
MANUAL VERSION

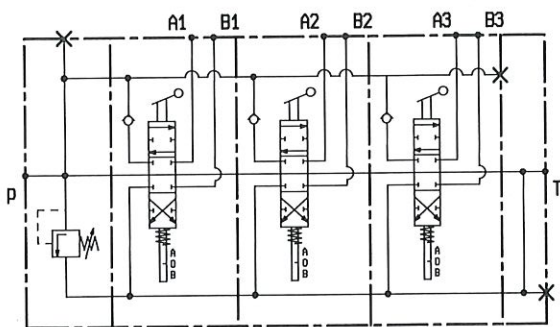


Cursore in serie in pos. comando: flusso da A-B di una sez. ad A-B della sez. serie
Spool in series in control pos. flow from A-B of one sec. to A-B of the series sec

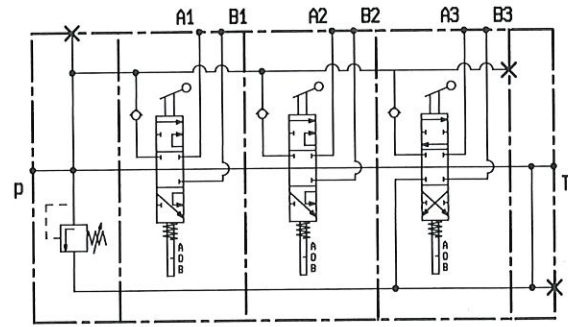


Prove effettuate con olio viscosità 4° e a 50° C
Tests performed with 4° e visc. Oil at 50° C

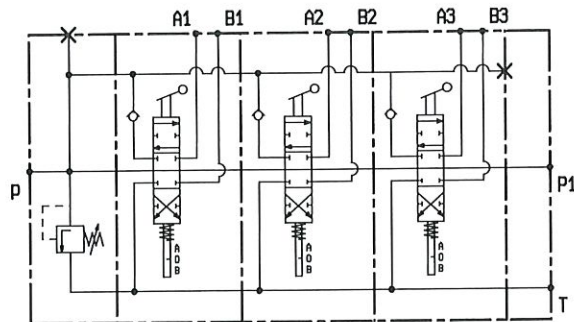
SCHEMA IDRAULICO
HYDRAULIC SYSTEM DIAGRAM



Versione standard distribuzione in parallelo
Standard parallel circuit version



Versione standard distribuzione in serie
Standard series circuit version



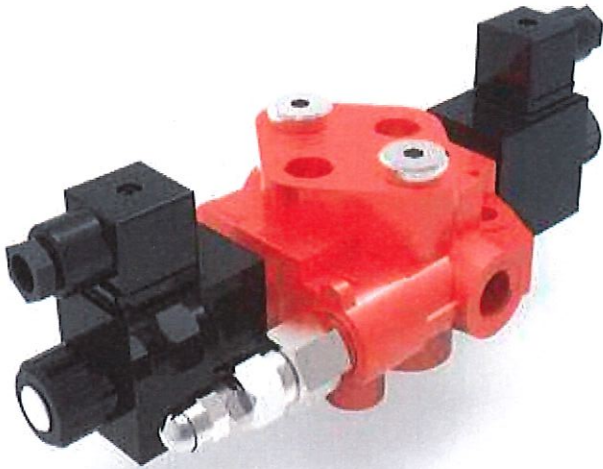
Versione standard distribuzione in parallelo con CARRY OVER
Standard parallel circuit version with CARRY-OVER

I dati nel presente catalogo non sono impegnativi e possono essere variati senza obbligo di preavviso
Any specification in this catalogue is not binding and can be modified without any notice

DISTRIBUTORE MONOBLOCCO ELETTRICO

ELECTRIC ENBLOC CONTROL VALVE

AMI 21R



Costruito ad una sola sezione
Manufactured in one section only

Portata nominale
Nominal flow rate 35 l/min

Pressione MAX di esercizio
MAX working pressure 220 bar

Contropressione MAX allo scarico
MAX return backpressure 10 - 12 bar

Valvola di MAX PRESSIONE standard tarabile
Standard PRESSURE RELIEF valve, may be set da 60 a 300 bar
 (a richiesta tarabile da 10 a 250 bar)
 (on request may be set from 10 to 250 bar)

Valvola di ritegno unidirezionale in entrata / *Single-acting check valve on inlet*
 Ricoprimento negativo del cursore / *Negative spool overlapping*

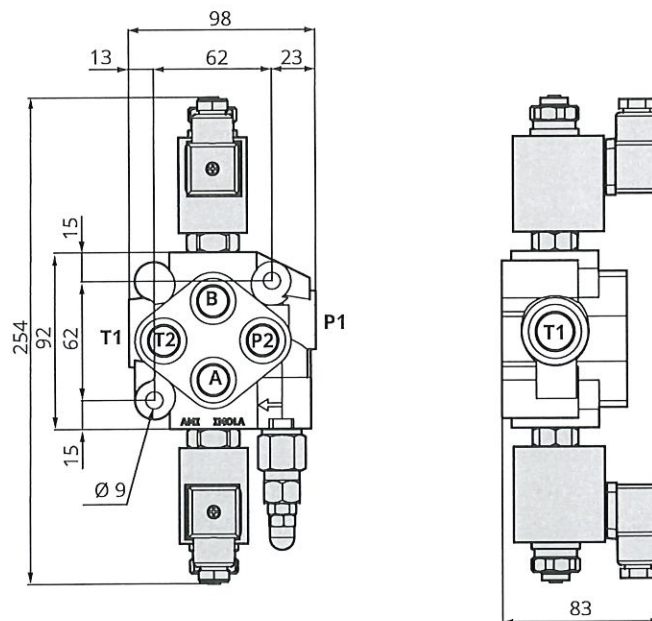
Predisposto per la continuazione della linea di pressione (CARRY-OVER) / *Preset for CARRY-OVER*

Temperatura di esercizio
Working temperature min. -25°C ÷ max. 70°C

Trafil. MAX cursore a 100 bar (Temp. 50°C Visc. 27 CST)
MAX spool leakage at 100 bar (Temp. 50°C Visc. 27 CST) 30 - 35 ml/min

Absorbimento / *Absorption*: per 12 Vcc (H70) / *for 12 Vdc (H70)* 30 Watt, 2,5 Ampere
 per 24 Vcc (H71) / *for 24 Vdc (H71)* 30 Watt, 1,25 Ampere

Peso
Weight 3,500 kg



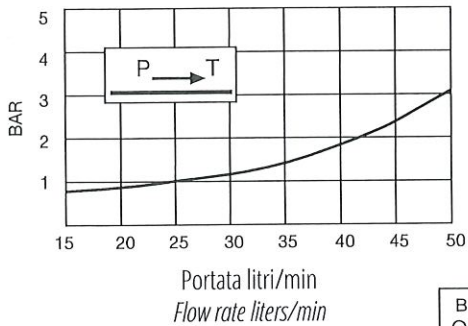
VERSIONE H70 - H71
 Dispositivo per azionamento elettrico (diretto) a 12 ÷ 24Vcc
 N.B.: L'applicazione degli elettromagneti richiede una lavorazione speciale nel corpo.

VERSION H70-H71
 Electric drive 12 - 24Vdc (direct)
 N.B. The electromagnet application requires a special machining of the body.

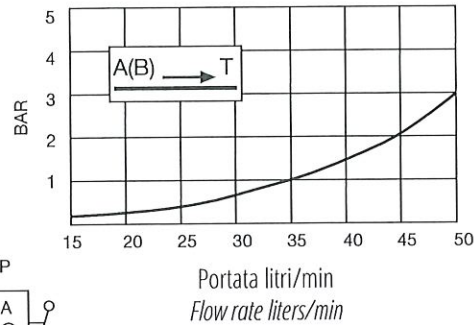
I dati nel presente catalogo non sono impegnativi e possono essere variati senza obbligo di preavviso
 Any specification in this catalogue is not binding and can be modified without any notice

VERSIONE MANUALE
MANUAL VERSION

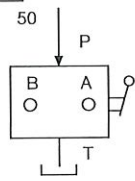
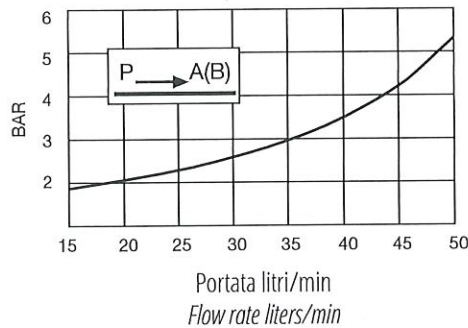
Caduta di pressione entrata - uscita
Pressure drop inlet-outlet



Caduta di pressione utilizzi - uscita
Pressure drop service ports-outlet

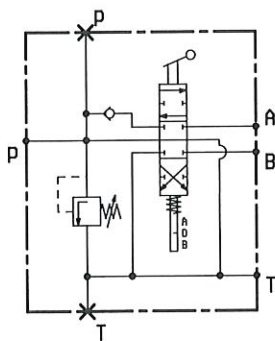


Caduta di pressione entrata - utilizzi
Pressure drop inlet - service ports

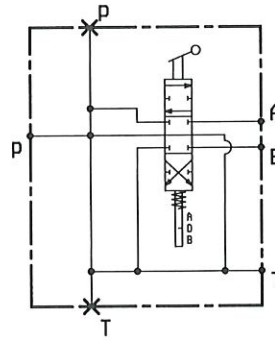


Prove effettuate con olio viscosità 4° e a 50° C
Tests performed with 4° e visc. Oil at 50° C

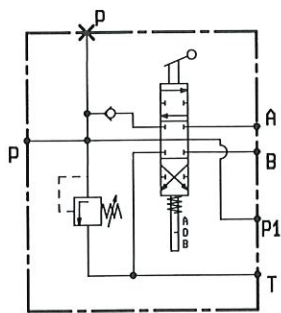
SCHEMA IDRAULICO
HYDRAULIC SYSTEM DIAGRAM



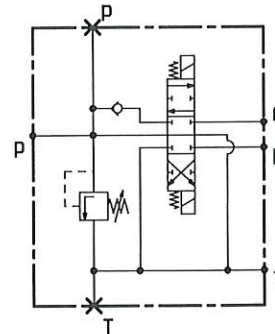
Versione standard
Standard version



Versione senza valvole (Z29)
Version without valves (Z29)



Versione standard con CARRY-OVER
Standard version with CARRY-OVER

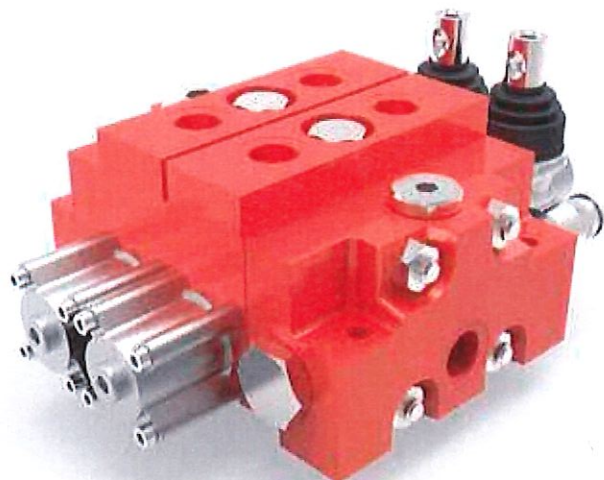


Versione standard elettrico
Standard electric version

DISTRIBUTORE COMPONIBILE

SECTIONAL CONTROL VALVE

AMI 42C



Costruito da 1 a 10 elementi
Manufactured in 1 to 10 elements

Portata nominale
Nominal flow rate..... 70 l/min

Pressione MAX di esercizio
MAX working pressure..... 350 bar

Contropressione MAX allo scarico
MAX return backpressure..... 80 bar

Valvola di MAX PRESSIONE standard tarabile
Standard PRESSURE RELIEF valve, may be set da 10 a 350 bar

Valvola di ritegno unidirezionale ogni elemento / Single-acting check valve for each element
Ricoprimento negativo del cursore / Negative spool overlapping

Cursore reversibile per entrata destra o sinistra
Reversing spool for right-hand or left-hand inlet

Predisposto per la continuazione della linea di pressione (CARRY-OVER) / Preset for CARRY-OVER

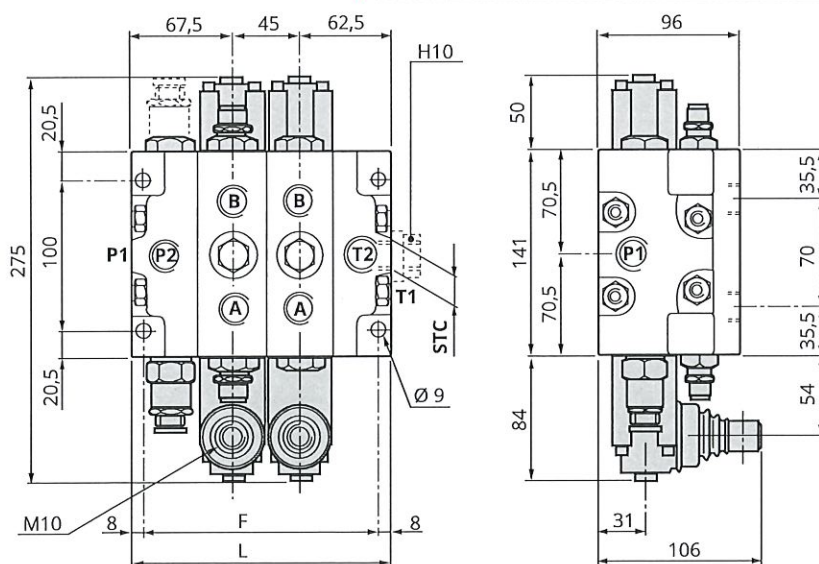
Temperatura di esercizio
Working temperature..... min. -25°C ÷ max. 80°C

Trafil. MAX cursore a 100 bar (Temp. 50°C Visc. 27 CST)
MAX spool leakage at 100 bar (Temp. 50°C Visc. 27 CST)..... 20 ml/min

MODELLO/MODEL	L (MM)	F (MM)	PESO/WEIGHT (KG)
AMI 42C/1 (a 1 sezione / 1 section)	130	114	8,900
AMI 42C/2 (a 2 sezioni / 2 sections)	175	159	12,000
AMI 42C/3 (a 3 sezioni / 3 sections)	220	204	16,900
AMI 42C/4 (a 4 sezioni / 4 sections)	265	249	20,900
AMI 42C/5 (a 5 sezioni / 5 sections)	310	294	24,900
AMI 42C/6 (a 6 sezioni / 6 sections)	355	339	28,900
AMI 42C/7 (a 7 sezioni / 7 sections)	400	384	32,900
AMI 42C/8 (a 8 sezioni / 8 sections)	445	429	36,900
AMI 42C/9 (a 9 sezioni / 9 sections)	490	474	40,900
AMI 42C/10 (a 10 sezioni / 10 sections)	535	519	44,900

Versione standard: entrata SINISTRA
Standard version: LEFT-HAND inlet

Trattamento antiruggine DACROMET - a richiesta
Rust-preventive treatment DACROMET - on request

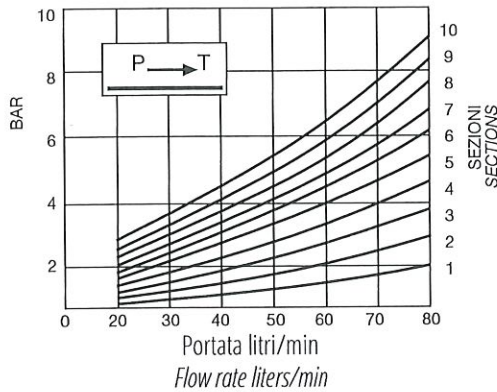


FILETTATURE DISPONIBILI / AVAILABLE THREADS

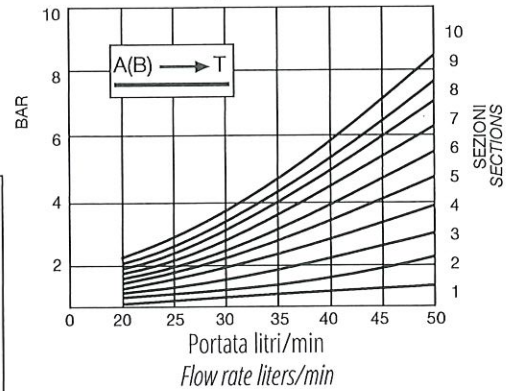
	STANDARD	A RICHIESTA / ON DEMAND	
P1 - P2	1/2" BSP	1/2" - 14 NPT	18x1,5
A - B	1/2" BSP	1/2" - 14 NPT	18x1,5
T2	3/4" BSP	3/4" - 14 NPT	22x1,5
T1 - STC	3/4" BSP	3/4" BSP	3/4" BSP

VERSIONE MANUALE
MANUAL VERSION

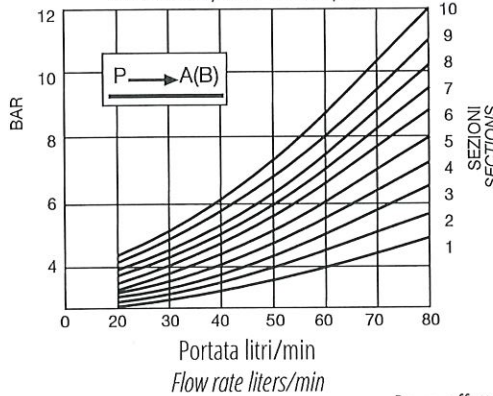
Caduta di pressione entrata - uscita
Pressure drop inlet-outlet



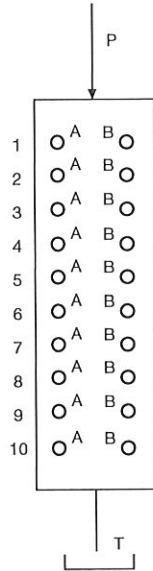
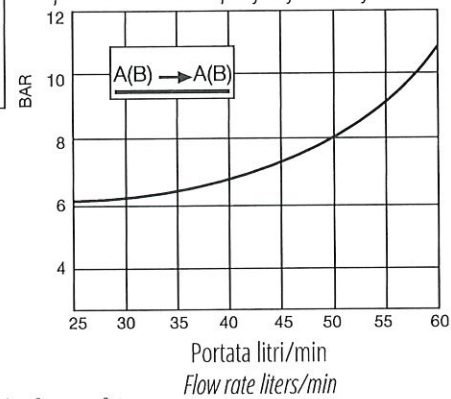
Caduta di pressione utilizzi - uscita
Pressure drop service ports-outlet



Caduta di pressione entrata - utilizzi
Pressure drop inlet - service ports

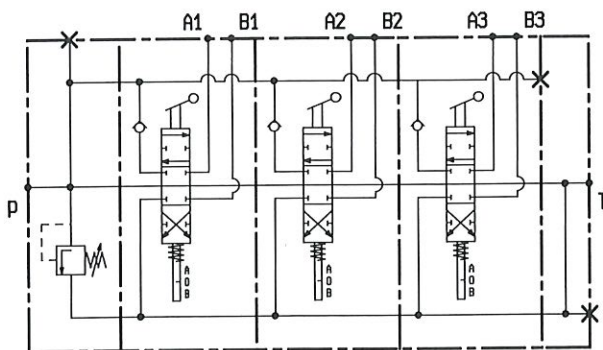


Cursore in serie in pos. comando: flusso da A-B di una sez. ad A-B della sez. serie
Spool in series in control pos. flow from A-B of one sec. to A-B of the series sec

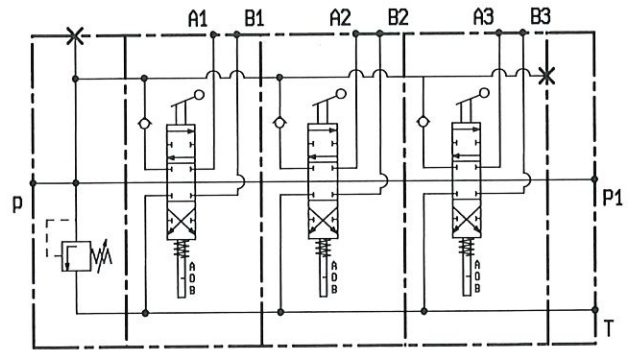


Prove effettuate con olio viscosità 4° e a 50° C
Tests performed with 4° e visc. Oil at 50° C

SCHEMA IDRAULICO
HYDRAULIC SYSTEM DIAGRAM



Versione standard
Standard version



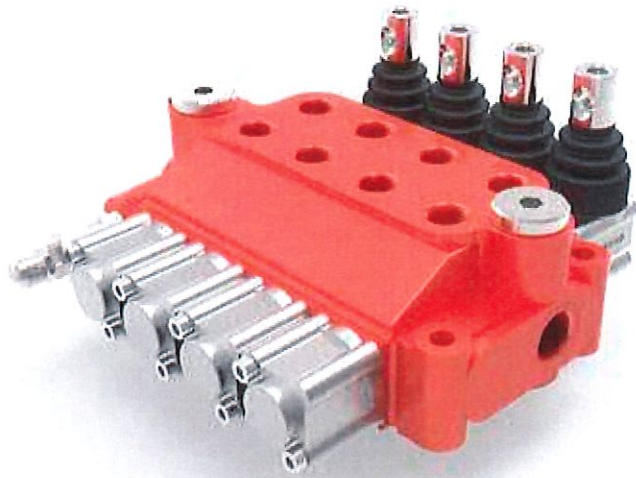
Versione standard con CARRY-OVER
Standard version with CARRY-OVER

I dati nel presente catalogo non sono impegnativi e possono essere variabili senza obbligo di preavviso
Any specification in this catalogue is not binding and can be modified without any notice

DISTRIBUTORE MONOBLOCCO

ENBLOC CONTROL VALVE

AMI 250



Versione standard: entrata DESTRA
Standard version: RIGHT-HAND inlet

Trattamento antiruggine DACROMET - a richiesta
Rust-preventive treatment DACROMET - on request

Costruito da 2 a 6 sezioni
Manufactured in 2 to 6 sections

Portata nominale
Nominal flow rate..... 45 l/min

Pressione MAX di esercizio
MAX working pressure..... 350 bar

Contropressione MAX allo scarico
MAX return backpressure..... 80 bar

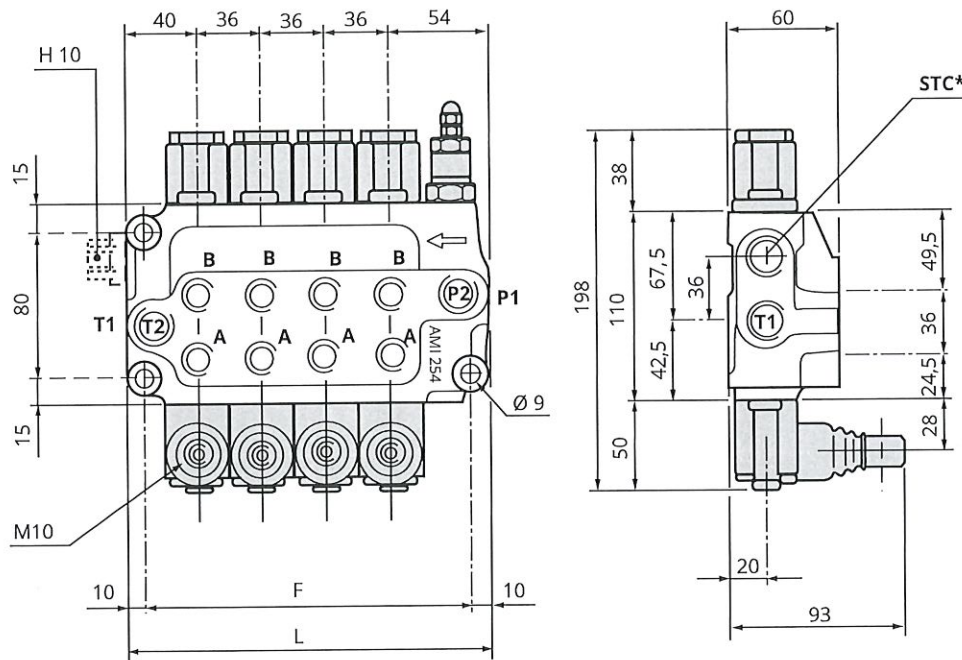
Valvola di MAX PRESSIONE standard tarabile
Standard PRESSURE RELIEF valve, may be set da 10 a 350 bar

Valvola di ritegno unidirezionale in entrata / Single-acting check valve on inlet
Ricoprimento negativo del cursore / Negative spool overlapping

Temperatura di esercizio
Working temperature..... min. -25°C ÷ max. 80°C

Trafil. MAX cursore a 100 bar (Temp. 50°C Visc. 27 CST)
MAX spool leakage at 100 bar (Temp. 50°C Visc. 27 CST)..... 18 ml/min

MODELLO/MODEL	L (MM)	F (MM)	PESO/WEIGHT (KG)
AMI 252 (a 2 sezioni / 2 sections)	130	110	5,000
AMI 253 (a 3 sezioni / 3 sections)	166	146	6,750
AMI 254 (a 4 sezioni / 4 sections)	202	182	8,500
AMI 255 (a 5 sezioni / 5 sections)	238	218	10,100
AMI 256 (a 6 sezioni / 6 sections)	274	254	12,150



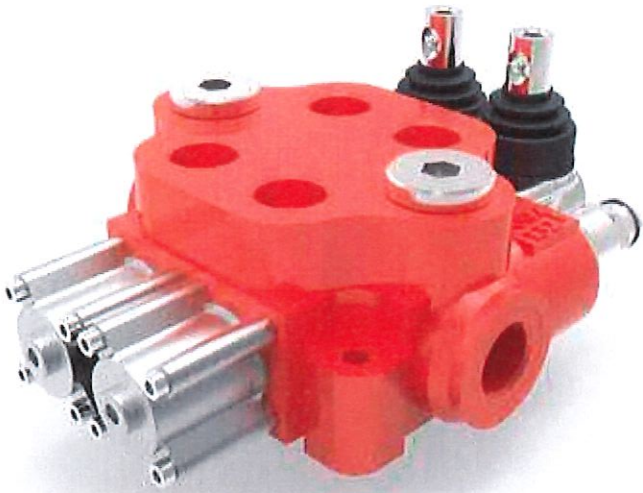
* N.B.: Predisposizione per la continuazione della linea di pressione (CARRY - OVER) solo a richiesta

* N.B.: Presetting for CARRY - OVER only on request

FILETTATURE DISPONIBILI / AVAILABLE THREADS

	STANDARD	A RICHIESTA / ON DEMAND		
P1 - P2	1/2" BSP	1/2" - 14 NPT 3/8" - 18 NPT	3/8" BSP	18x1,5
A - B	3/8" BSP	1/2" - 14 NPT 3/8" - 18 NPT	1/2" BSP	18x1,5
T1 - T2	1/2" BSP	1/2" - 14 NPT 3/8" - 18 NPT	3/8" BSP	18x1,5
STC	1/2" BSP	1/2" BSP	1/2" BSP	1/2" BSP

I dati nel presente catalogo non sono impegnativi e possono essere variati senza obbligo di preavviso
Any specification in this catalogue is not binding and can be modified without any notice



Versione standard: entrata SINISTRA
Standard version: LEFT-HAND inlet

Trattamento antiruggine DACROMET - a richiesta
Rust-preventive treatment DACROMET - on request

Costruito da 1 a 2 sezioni
Manufactured in 1 to 2 sections

Portata nominale con filettature ABP1P2T2 = 3/4"; T1=1"
Nominal flow rate with ABP1P2T2 = 3/4"; T1=1" threads 80 - 90 l/min

Portata nominale con filettature 1"
Nominal flow rate with 1" threads 130 l/min

Pressione MAX di esercizio AMI 131 (3/4")
MAX working pressure AMI 131 (3/4") 300 bar

Pressione MAX di esercizio AMI 131 (1") - AMI 132 (3/4") - AMI 132 (1")
MAX working pressure AMI 131 (1") - AMI 132 (3/4") - AMI 132 (1") 250 bar

Contropressione MAX allo scarico
MAX return backpressure 80 bar

Valvola di MAX PRESSIONE standard tarabile
Standard PRESSURE RELIEF valve, may be set da 10 a 300 bar

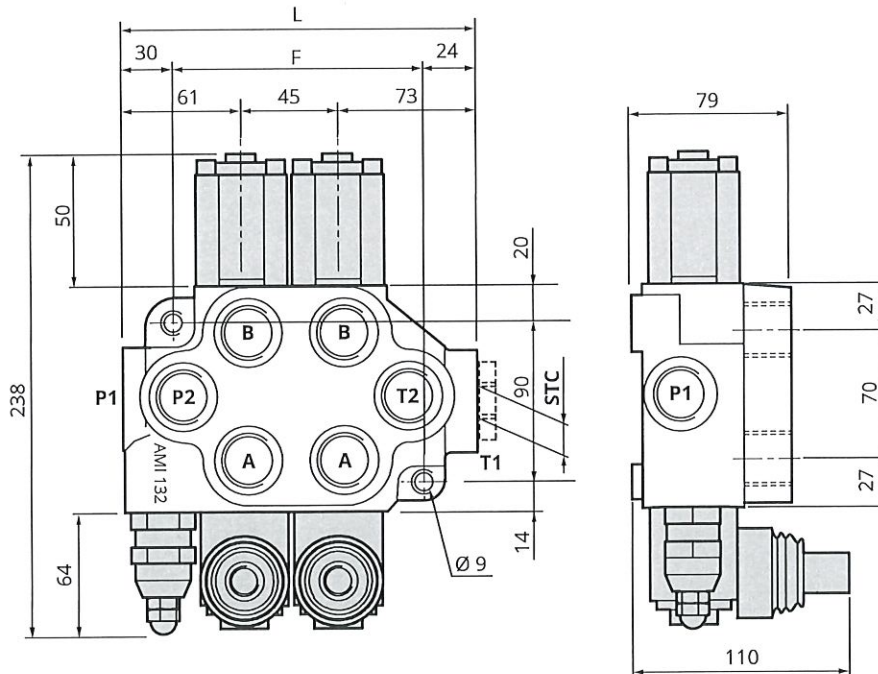
Cursore reversibile per entrata destra o sinistra
Reversing spool for right-hand or left-hand inlet

Predisposto per la continuazione della linea di pressione (CARRY-OVER) / Preset for CARRY-OVER

Temperatura di esercizio
Working temperature min. -25°C ÷ max. 80°C

Trafil. MAX cursore a 100 bar (Temp. 50°C Visc. 27 CST)
MAX spool leakage at 100 bar (Temp. 50°C Visc. 27 CST) 20 ml/min

MODELLO/MODEL	L (MM)	F (MM)	PESO/WEIGHT (KG)	
			3/4"	1"
AMI 131 (a 1 sezione / 1 section)	134	80	6,050	6,200
AMI 132 (a 2 sezioni / 2 sections)	179	125	9,000	9,200

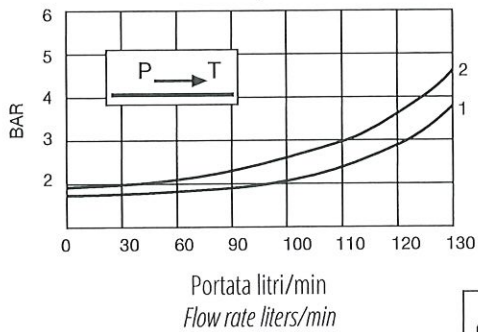


FILETTATURE DISPONIBILI / AVAILABLE THREADS

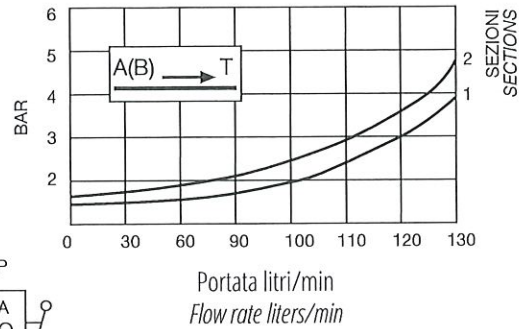
	STANDARD	A RICHIESTA / ON DEMAND
P1 - P2 - A - B - T1 - T2	1" BSP	1" NPT
P1 - P2 - A - B - T2	3/4" BSP	3/4" NPT
T1 - STC	1" BSP	1" BSP

VERSIONE MANUALE
MANUAL VERSION

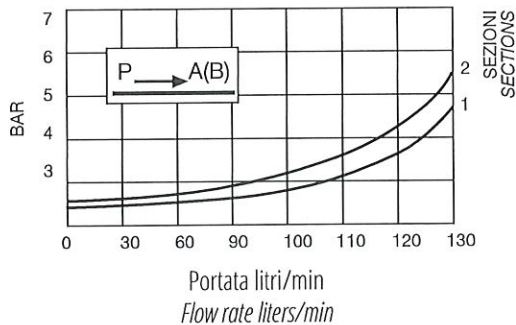
Caduta di pressione entrata - uscita
Pressure drop inlet-outlet



Caduta di pressione entrata - uscita
Pressure drop inlet-outlet

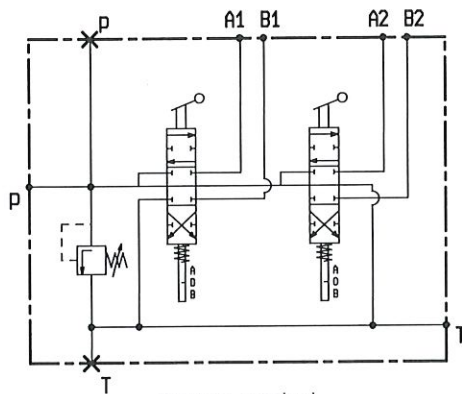


Caduta di pressione entrata - uscita
Pressure drop inlet-outlet

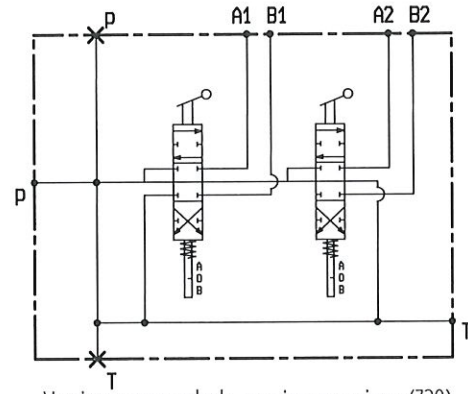


Prove effettuate con olio viscosità 4° e a 50° C
Tests performed with 4° e visc. Oil at 50° C

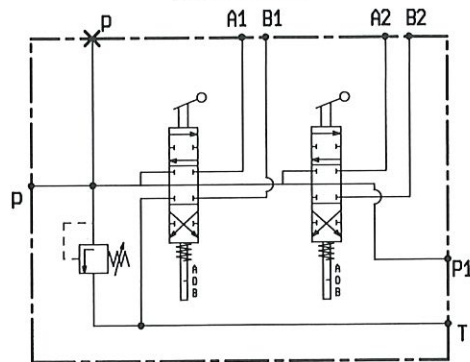
SCHEMA IDRAULICO
HYDRAULIC SYSTEM DIAGRAM



Versione standard
Standard version

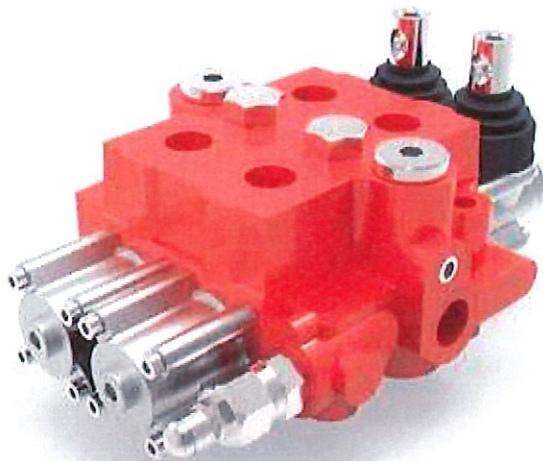


Versione senza valvola massima pressione (Z29)
Version without pressure relief valve (Z29)



Versione standard con CARRY OVER
Standard version with CARRY-OVER

I dati nel presente catalogo non sono impegnativi e possono essere verificati senza obbligo di preavviso
Any specification in this catalogue is not binding and can be modified without any notice



Costruito da 1 a 6 sezioni
Manufactured in 1 to 6 sections

Portata nominale
Nominal flow rate..... 70 l/min

Pressione MAX di esercizio
MAX working pressure..... 350 bar

Contropressione MAX allo scarico
MAX return backpressure..... 80 bar

Valvola di MAX PRESSIONE standard tarabile
Standard PRESSURE RELIEF valve, may be set da 10 a 350 bar

Valvola di ritegno unidirezionale ogni sezione / Single-acting check valve for each section
Ricoprimento negativo del cursore / Negative spool overlapping

Cursore reversibile per entrata destra o sinistra
Reversing spool for right-hand or left-hand inlet

Predisposto per la continuazione della linea di pressione (CARRY-OVER) / Preset for CARRY-OVER

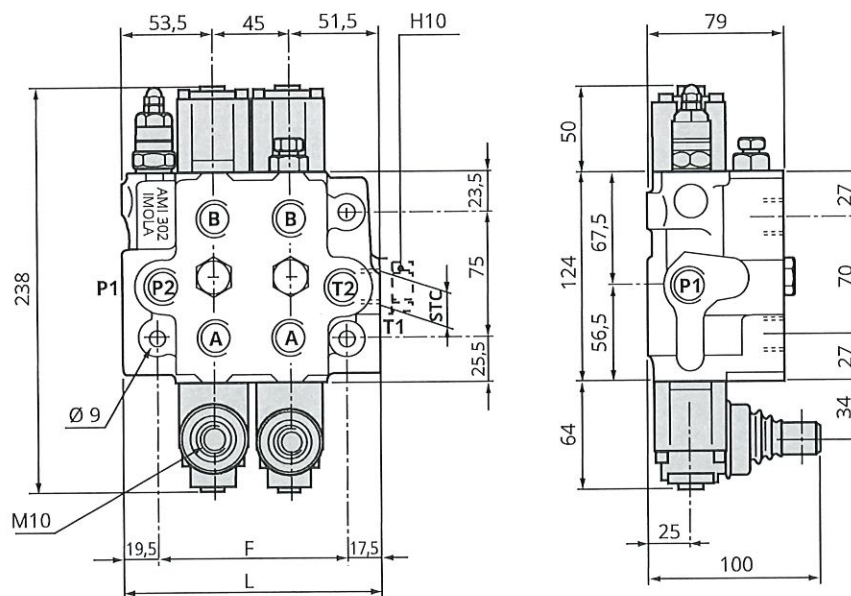
Temperatura di esercizio
Working temperature..... min.-25°C ÷ max. 80°C

Trafil. MAX cursore a 100 bar (Temp. 50°C Visc. 27 CST)
MAX spool leakage at 100 bar (Temp. 50°C Visc. 27 CST)..... 20 ml/min

MODELLO/MODEL	L (MM)	F (MM)	PESO/WEIGHT (KG)
AMI 301 (a 1 sezione / 1 section)	105	68	5,400
AMI 302 (a 2 sezioni / 2 sections)	150	113	8,700
AMI 303 (a 3 sezioni / 3 sections)	195	158	11,950
AMI 304 (a 4 sezioni / 4 sections)	240	203	15,350
AMI 305 (a 5 sezioni / 5 sections)	285	248	17,700
AMI 306 (a 6 sezioni / 6 sections)	330	293	20,050

Versione standard: entrata SINISTRA
Standard version: LEFT-HAND inlet

Trattamento antiruggine DACROMET - a richiesta
Rust-preventive treatment DACROMET - on request



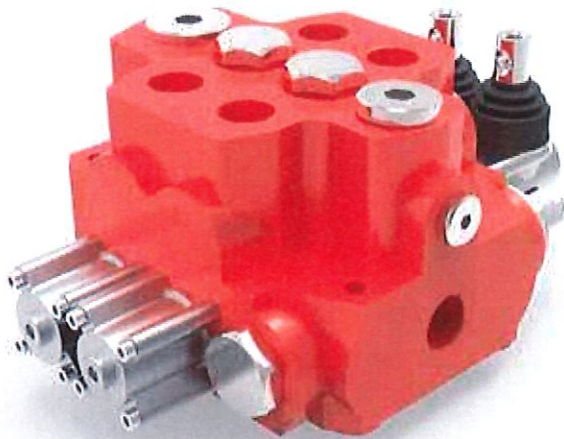
FILETTATURE DISPONIBILI / AVAILABLE THREADS

	STANDARD	A RICHIESTA / ON DEMAND				
P1 - P2	1/2" BSP	1/2"-14 NPT	18x1,5		P1	3/4" BSP
A - B	1/2" BSP	1/2"-14 NPT	18x1,5		A - B	3/4" BSP
T2	1/2" BSP	1/2"-14 NPT	22x1,5		T2	3/4" BSP
T1 - STC	3/4" BSP	3/4" BSP	3/4" BSP		T1 - STC	3/4" BSP

DISTRIBUTORE MONOBLOCCO

ENBLOC CONTROL VALVE

AMI 700



Costruito da 1 a 5 sezioni
Manufactured in 1 to 5 sections

Portata nominale
Nominal flow rate..... 120 l/min

Pressione MAX di esercizio
MAX working pressure..... 220 bar

Contropressione MAX allo scarico
MAX return backpressure..... 50 bar

Valvola di MAX PRESSIONE standard tarabile
Standard PRESSURE RELIEF valve, may be set da 10 a 220 bar

Valvola di ritegno unidirezionale ogni sezione / Single-acting check valve for each section
Ricoprimento negativo del cursore / Negative spool overlapping

Cursore reversibile per entrata destra o sinistra
Reversing spool for right-hand or left-hand inlet

Predisposto per la continuazione della linea di pressione (CARRY-OVER) / Preset for CARRY-OVER

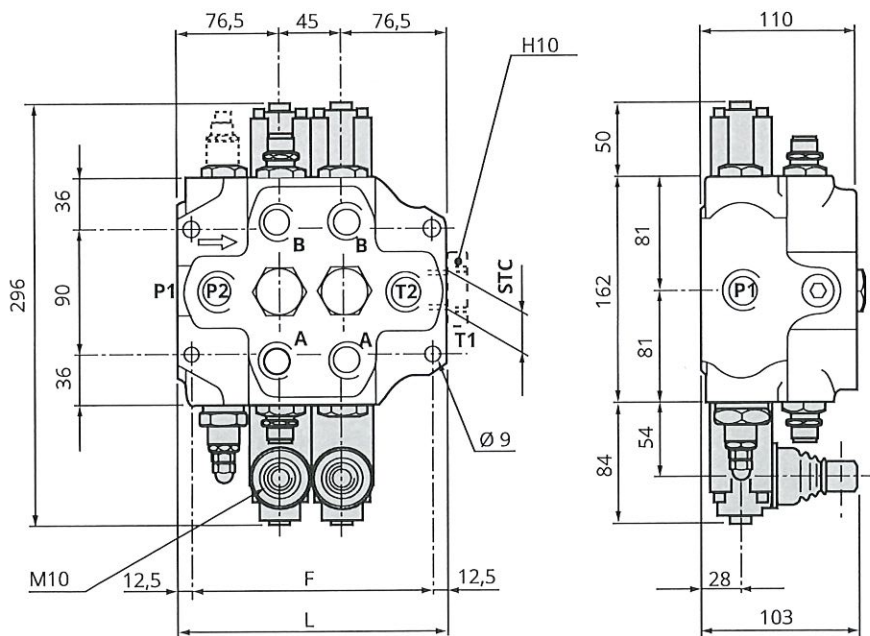
Temperatura di esercizio
Working temperature..... min. -25°C ÷ max. 80°C

Trafil. MAX cursore a 100 bar (Temp. 50°C Visc. 27 CST)
MAX spool leakage at 100 bar (Temp. 50°C Visc. 27 CST)..... 21 ml/min

Versione standard: entrata SINISTRA
Standard version: LEFT-HAND inlet

Trattamento antiruggine DACROMET - a richiesta
Rust-preventive treatment DACROMET - on request

MODELLO/MODEL	L (MM)	F (MM)	PESO/WEIGHT (KG)
AMI 701 (a 1 sezione / 1 section)	153	128	11,900
AMI 702 (a 2 sezioni / 2 sections)	198	173	16,400
AMI 703 (a 3 sezioni / 3 sections)	243	218	20,900
AMI 704 (a 4 sezioni / 4 sections)	288	263	25,400
AMI 705 (a 5 sezioni / 5 sections)	333	308	29,900

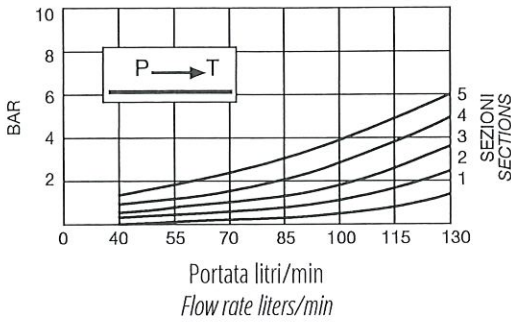


FILETTATURE DISPONIBILI / AVAILABLE THREADS

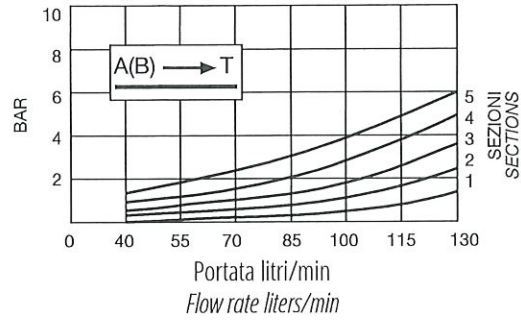
	STANDARD	A RICHIESTA / ON DEMAND
P1 - P2	3/4" BSP	1" BSP
A - B	3/4" BSP	1" BSP
T2	1" BSP	1" BSP
T1 - STC	1" BSP	1" BSP

VERSIONE MANUALE
MANUAL VERSION

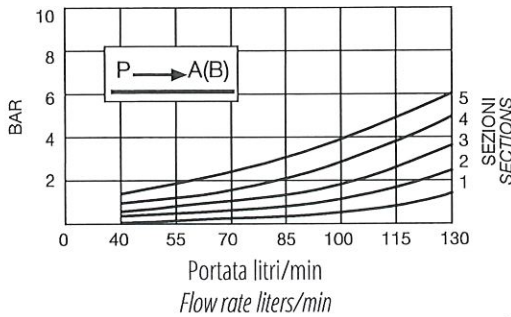
Caduta di pressione entrata - uscita
Pressure drop inlet - outlet



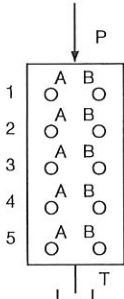
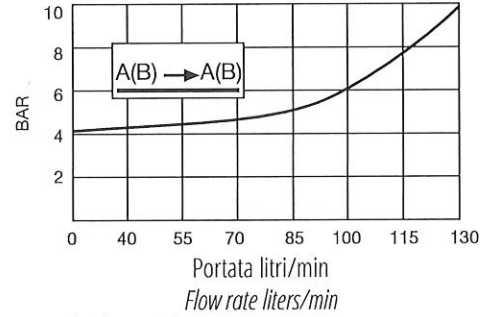
Caduta di pressione utilizzi - uscita
Pressure drop service ports - outlet



Caduta di pressione entrata - utilizzi
Pressure drop inlet - service ports

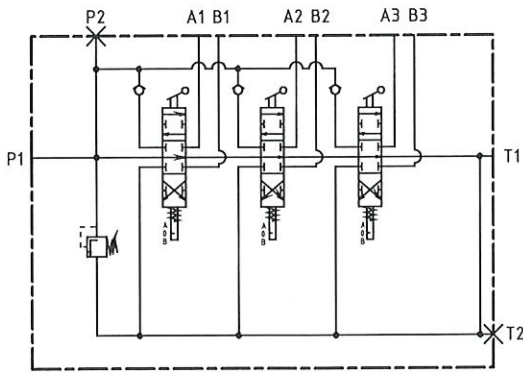


Cursore in serie in pos. comando: flusso da A-B di una sez. ad A-B della sez. serie
Spool in series in control pos. flow from A-B of one sec. to A-B of the series sec

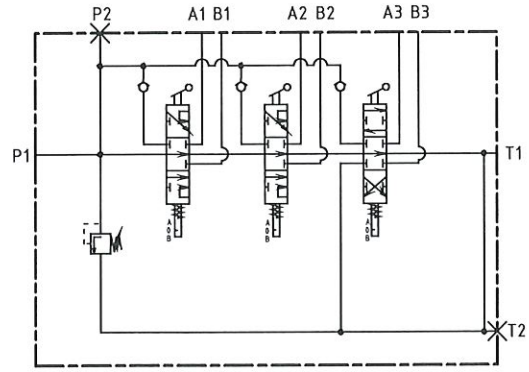


Prove effettuate con olio viscosità 4° e a 50 °C
Tests performed with 4° visc. Oil at 50 °C

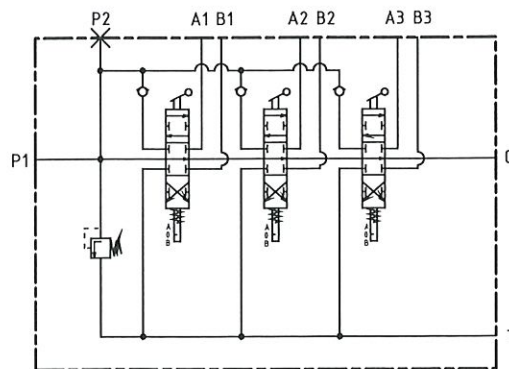
SCHEMA IDRAULICO
HYDRAULIC SYSTEM DIAGRAM



Versione standard distribuzione in parallelo
Standard parallel circuit version



Versione standard distribuzione in serie
Standard series circuit version



Versione standard elettrico distribuzione in parallelo con CARRY-OVER
Standard electric parallel circuit version with CARRY-OVER

I dati nel presente catalogo non sono impegnativi e possono essere variati senza obbligo di preavviso
Any specification in this catalogue is not binding and can be modified without any notice