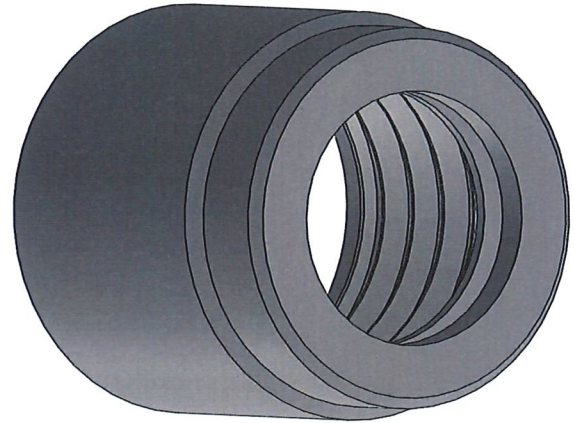
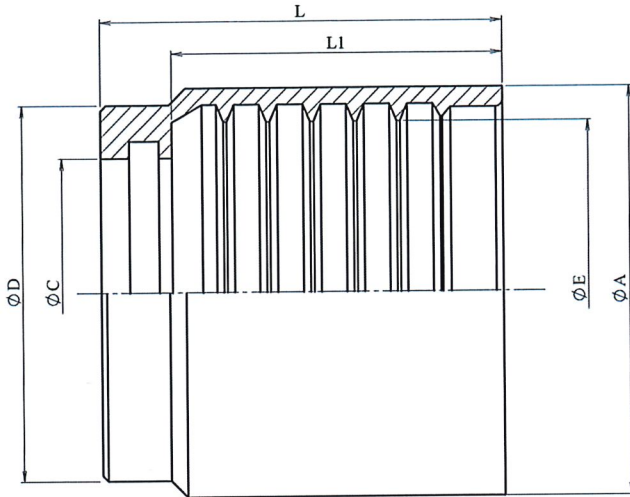


Part n°	DN	L	L1	ØA	ØC	ØD	ØE
DI221200300	3/16"	23,5	18,8	21	9,7	19,5	14,6
DI221200400	1/4"	29,5	23,9	23	11,7	22	15,7
DI221200501	5/16"	30	24,2	23	12,5	22	17,3
DI221200600	3/8"	31	25	26	14,9	25	19,7
DI221200800	1/2"	32	25,5	29	18,8	28	23,3
DI221201000	5/8"	36	29	33	21,5	31,8	26,3
DI221201200	3/4"	41	32,7	37	24,6	35,5	30,1
DI221201600	1"	51	42,7	46	31	43,3	39
DI221202000	1"1/4	58,5	48,1	59	38,9	55	49,2
DI221202400	1"1/2	61,5	50,9	67	44,1	62,4	56
DI221203200	2"	74,5	64,1	80	58	76	68,7
DI221204000	2" 1/2	72	60,5	95	71,5	90,5	83
DI221204800	3"	80	68,7	110	85,2	105,5	97



Part n°	DN	L	L1	ØA	ØC	ØD	ØE
DI221201200R4	3/4"	41	32,7	37	24,6	35,5	32,5

Standard series fittings

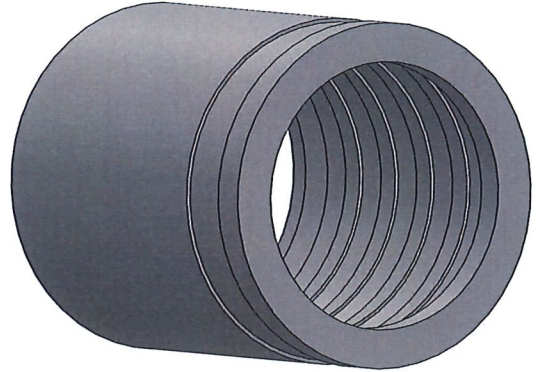
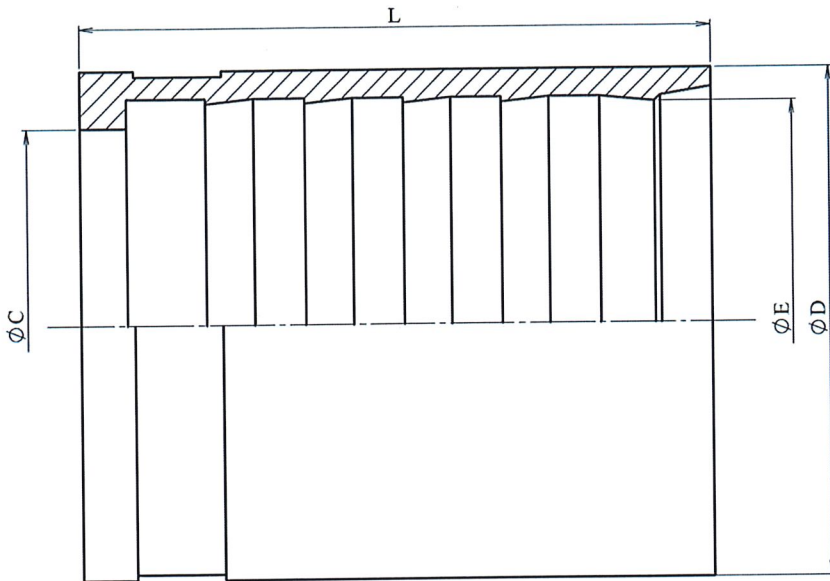
Crimping ferrules

Ferrules SAE 100 R6, R7, R8 and steel braid

DICSA

Mild Steel 1.0737 (EN 10.277-3)

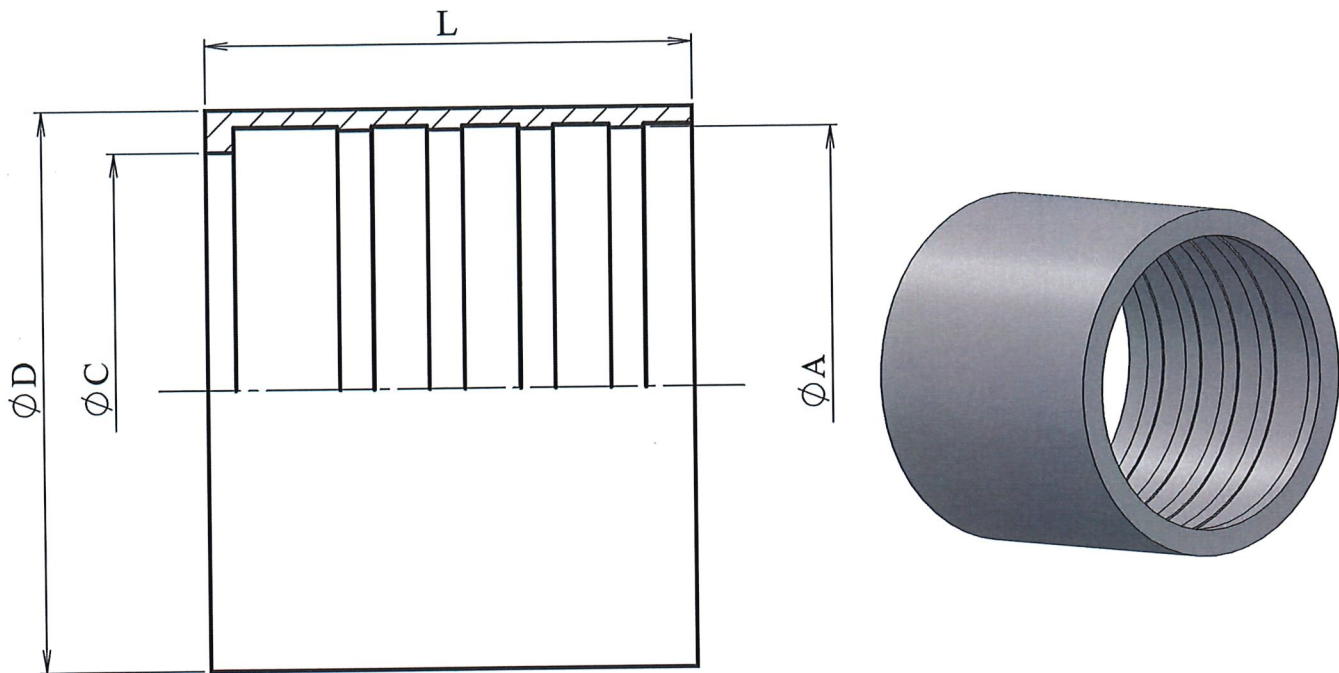
1/1



Part n°	DN	L	ØC	ØD	ØE
DI2300200	1/8"	24	7,1	13	9
DI2300300	3/16"	26,5	8,5	14	11,3
DI2300400	1/4"	30,5	11,3	18	14
DI2300500	5/16"	31	12,8	19	15
DI2300600	3/8"	33	14,6	22	17,8
DI2300800	1/2"	34	18,6	26	20,8
DI2301000	5/8"	36	22	29	24,5
DI2301200	3/4"	41	25	31,5	27,5
DI2301600	1"	50	31	40	34,8

Ferrules for Convolutated PTFE

Mild Steel 1.0737 (EN 10.277-3)



Part n°	DN	L	ØA	ØC	ØD
210410400	1/4"	30	12,5	11,2	16
210410600	3/8"	30	17,8	15,5	21,5
210410800	1/2"	32	21	18,6	25
210411000	5/8"	36	24,5	22	29
210411201	3/4"	40	28	25,2	32
210411600	1"	50	34,8	33	40
210412001	1"1/4	59	42	39,6	46
210412400	1" 1/2	63	49	44,3	55
210413200	2"	70	63	60	69